

コンパクトなボディに高機能を収納
通信機能(RS-232C/RS-422/485)対応

耐压防爆[Exd BT5]

- ・アナログ入力
(4~20mA / 1~5V)
新機能 新登場!
- ・デジタル入力
(BCD入力/カウンタ入力)

多様な入力方式に対応いたします。



写真はESD-3

型式検定合格番号:TC16392

国際規格(IEC整合) 耐压防爆形数字表示器

外形180W×160H×115D

質量 約4KG

防水保護構造 IP65

アナログ入力: 4~20mA / 1~5V max4ch入力

デジタル入力: BCD/カウンタ 1ch

Max5桁 高輝度LED表示

通信機能付(RS232C/RS-422/485オプションにて対応)

ESD

一般仕様	
定格電圧	AC100V 50/60Hz
消費電流	100mA以下
許容耐電圧	AC1500V 1分間（充電部端子とFG端子間）
絶縁抵抗	DC500Vにて10MΩ以上（充電部端子とFG端子間）
保護構造	IP65
周囲温度	0~40°C
周囲湿度	30~85%RH（結露無きこと）
接地	第D種接地工事（第3種接地工事）
外形寸法（mm）	下記（突起部を含まず）
表面処理	5Y7/1（半つや）メラミン樹脂焼付塗装
容器材質	アルミニウム合金鋳物
質量	約4kg
冷却方式	自然冷却

防爆性能	
防爆記号	Exd IIB T5
防爆構造の種類	耐圧防爆構造
型式検定合格番号	TC16392

デジタル入力TYPE

性能仕様	
型式	ESD-1B
表示行	1行
表示桁	5桁
表示部	7セグメント赤色LED（高輝度）
文字高	14mm
※入力仕様	BCD カウンタ
	パラレル/シリアル切替 高速(5kcps)・低速(10cps)切替 朴カ°ヲI/F DC12V 10mA 正・負論理切替
外部との接続	端子台

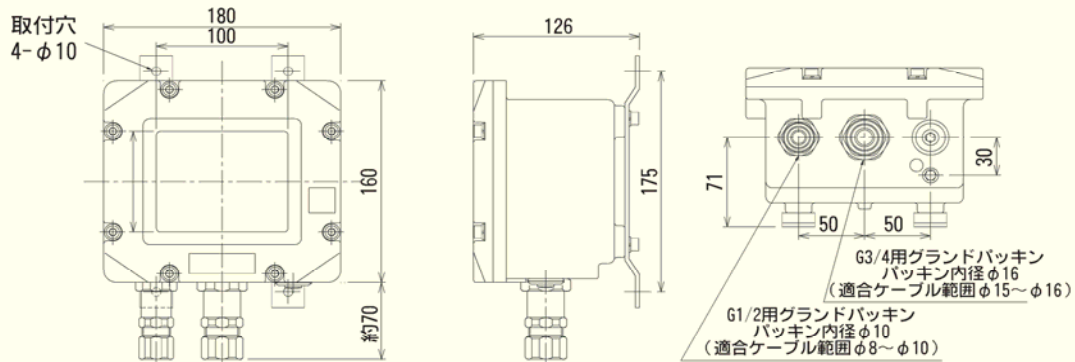
※：信号の切替は内部ディップスイッチによる。詳細は説明書をご請求ください。

アナログ入力TYPE

性能仕様				
型式	ESD-1	ESD-2	ESD-3	ESD-4
表示行数	1行	2行	3行	4行
表示桁数	5桁			
表示部	7セグメント 赤色LED（高輝度）			
文字高	14mm			
入力	4~20mA / 1~5V（内部ディップスイッチにより切替可能）			
精度	±1%			
通信機能	RS-232C / 422 / 485 いずれか選択（オプション）			
スケーリング	内部ディップスイッチにより切替可能			
外部との接続	端子台			

※ESD-2~4をご利用の場合、入力信号はコモン配線となります。ご注意ください。

※フード・自立スタンドをオプションにてご用意しております。別途ご相談ください。



●このカタログの内容は製品改良のため予告なしに変更することがあります。

株式会社 宮木電機製作所 <製造元及び販売>

本社 〒621-0013 京都府亀岡市大井町並河3-16-18
Tel(0771)24-7401 Fax(0771)24-0991

東部営業所 〒230-0051 横浜市鶴見区中央5-4-10^ハルス^ハイ^サイ^ド
Tel(045)507-2270 Fax(045)507-2272

西部営業所 〒604-8431 京都市中京区西ノ京原町99
Tel(075)841-5321 Fax(075)841-5533

名古屋営業所 〒460-0013 名古屋市上前津2-1-25大月ビル
Tel(052)322-3991 Fax(052)322-3992

<http://www.miyaki-elec.co.jp>