

新発売

防爆形ネットワークカメラ NWEX-CM6H

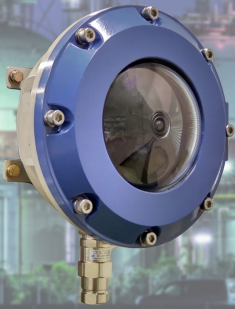
遂に登場！

360度全方位監視

多彩な配信モード

パノラマ・ダブルパノラマ・4画PTZ・1画PTZ

最大12MPの高解像度画像を最大30フレーム/秒で動画配信



システム構成

安全場所



PoE (IEEE802.3af)

対応OS Windows10/8.1 日本語版
対応ブラウザ Microsoft Edge
Firefox GoogleChrome

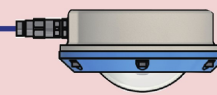
危険場所

防爆形ネットワークカメラ
NWEX-CM6H

天井設置

壁掛設置

Ethernet



画角 水平183°/垂直183°

Ethernet



画像サンプル

魚眼



パノラマ



4画PTZ



1画PTZ



MIYAKI ELECTRIC.MFG.CO.,LTD.

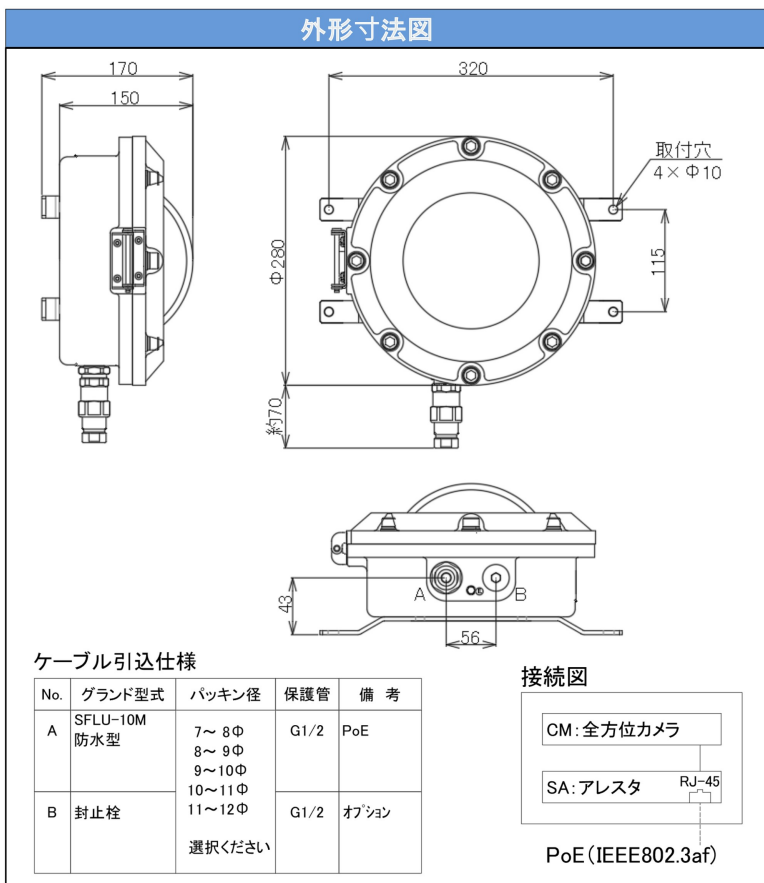
一般仕様・防爆仕様	
製品型式	NWEX-CM6H
型式検定合格番号	第 TC22923X 号
防爆性能	Ex db IIB+H ₂ T4 Gb
電源	PoE(IEEE802.3af準拠)
消費電力	PoE DC48V
	180mA / 8.6W
保護構造	IP65相当
適用危険場所	Zone1、Zone2
使用周囲温度	-20~40℃
使用周囲湿度	30~80% (結露無きこと)
外形寸法	280mm(Φ)×150mm(D)突起部含まず
材質	アルミニウム合金
質量	約8.5kg
	カバー：マンセル 5Y7/1 ケース：マンセル 5PB4/6.5
アレスト	JIS C 5381-21 適合 (カテゴリC2,D1)

カメラ仕様	
カメラ型式	WV-S4176UX (i-PRO株式会社製)
撮像素子	約1/2型CMOSセンサー
有効画素数	約1240万画素
走査面積	5.54mm (H) ×5.54mm (V)
走査方式	プログレッシブ
画像解像度	魚眼 (最大30fps/25fps)
	2992×2992/2192×2192/1280×1280/ 640×640/320×320
画像圧縮方式	H.265・H.264
最低照度 (カラー)	0.02 lx
	50 IRE、F2.4、最長露光時間：最大16/30s、AGC：11
最低照度 (白黒)	0.01 lx
	50 IRE、F2.4、最長露光時間：最大16/30s、AGC：11
セキュリティ	ユーザー認証、ホスト認証、HTTPS、動画ファイルの改ざん検出
ズーム比	×1
デジタルズーム	×1、×2、×4の3段階から選択
焦点距離	1.4mm
フォーカス範囲	0.5m~∞
絞り範囲	F1.9固定
画角	水平：183°/垂直：183°

ネットワーク仕様	
ネットワーク	10BASE-T / 100BASE-TX
対応プロトコル	IPv4, IPv6

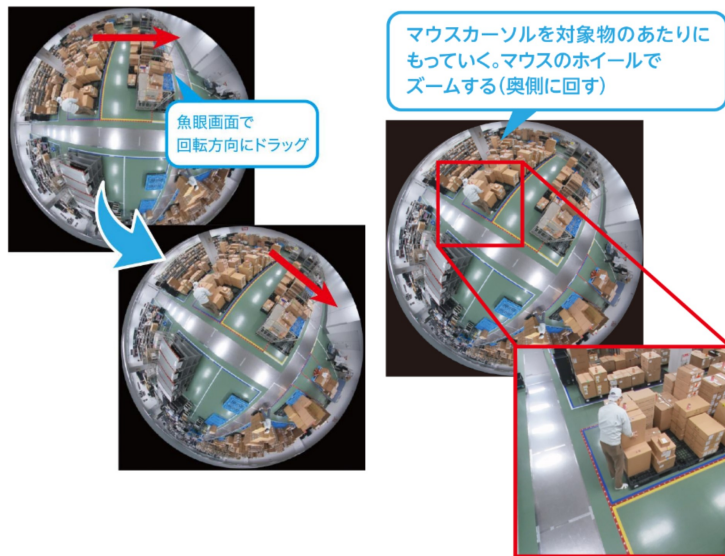
注意事項：綺麗な画像を見るために、

- 1)使用周囲温度0度以上でのご使用を推奨します。ガラスが曇り、画像が劣化する可能性があります。
- 2)日光やLED等の光源がガラス部に直接当たらないように設置してください。光源が多重に映り込む可能性があります。



■オプション製品のご紹介

映像監視ソフトウェア「WV-ASM300UX」(別売 i-PRO株式会社製)を使用すると、疑似PTZ操作を実現する「3Dデワープ」機能を利用できます。



注意事項・その他

- ⚠ <安全に関するご注意> 正しく安全にお使いいただくため、ご使用前に必ず「マニュアル」をよくお読みください。
- ※:防爆電気機器を安全に設置、運用、保守いただくために、SBA-Exなどの適切な防爆専門知識を保有・活用されることをお勧めします。
- SBA-Ex資格とは、一般社団法人日本電気制御機器工業会が推奨する防爆電気機器安全資格制度です。

●写真の色等は印刷のため実物と異なる場合があります。●このカタログの内容は、製品改良のため予告なしに変更することがあります。

MIYAKI ELECTRIC.MFG.CO.,LTD.

株式会社宮木電機製作所

本社 〒621-0013 京都府亀岡市大井町並河3丁目16番18号 Tel. 0771-24-7401
 東部営業所 〒230-0051 横浜市鶴見区鶴見中央5-4-10 ヘルス・ベイサイド502 Tel. 045-507-2270
 西部営業所 〒604-8431 京都市中京区西ノ京原町99番地 Tel. 075-841-5321
 名古屋営業所 〒460-0011 名古屋市中区大須4丁目9番79号 大須Tビル6F-A Tel. 052-241-8525