

ESD 数字表示器

2 行以上の表示用で入力信号 4-20mA をご使用時の注意点

文書 No.E080043

株式会社 宮木電機製作所

入力信号が電流(4-20mA)の時、本器の内部回路は図 1 に示しますようにマイナス部が共通となります。そのため、入力信号源が複数あり、それらのマイナス部が共通接地されている場合は、接地部分を通じて電流の回り込みが発生し正常に動作しません。

例として 2 行用の場合で解説します。この時の等価回路は図 2 のようになります。このように 2 つの信号源のマイナス部が共通に接地されていたとすると、接地部分 (図内Ⓐ部分) を通じて電流の回り込みが発生し、機器の一方に正常な信号が流れない現象が起こります。そのため、各信号源間にアイソレータを使用して、アイソレート (絶縁) して頂く必要があります。

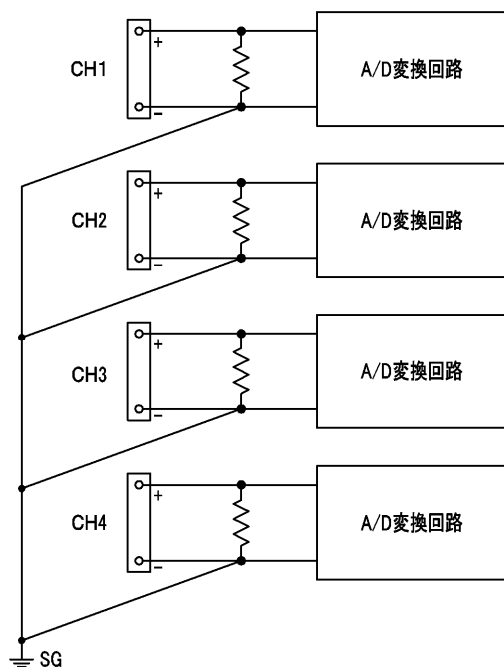


図 1. ESD 内部回路

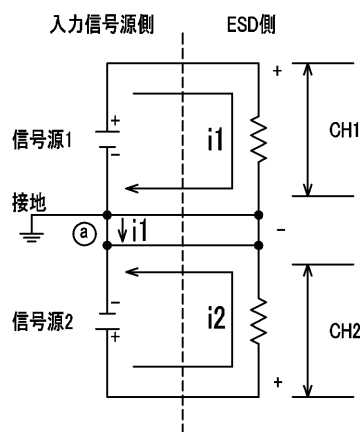


図 2. 等価回路