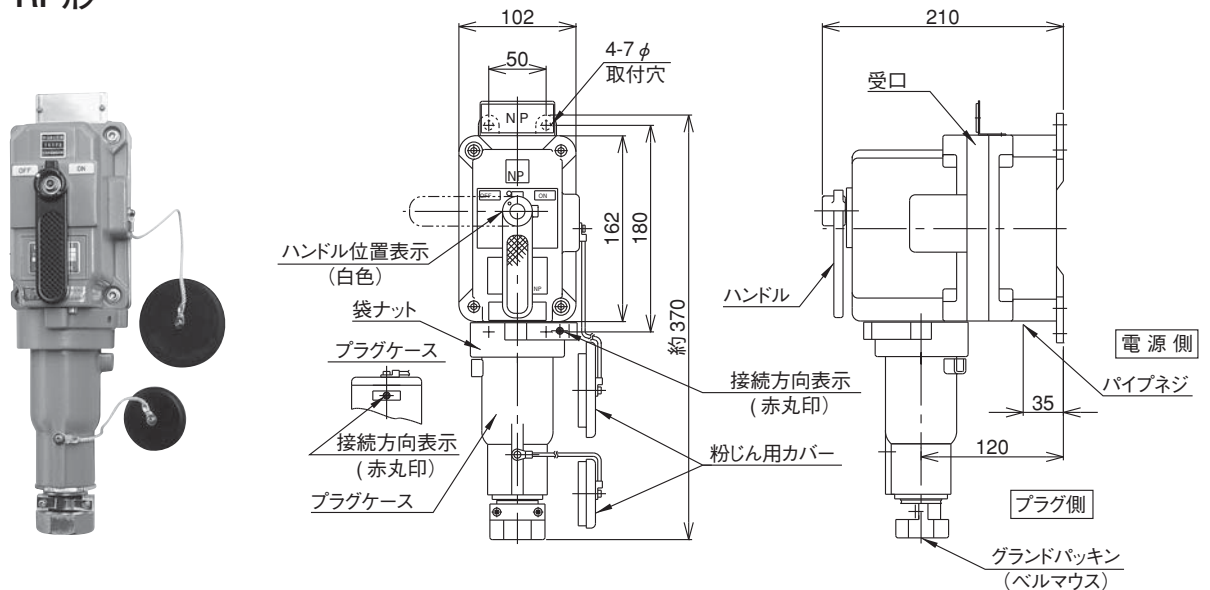


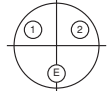
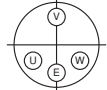
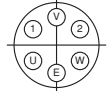
コンセント

■21E-RP形

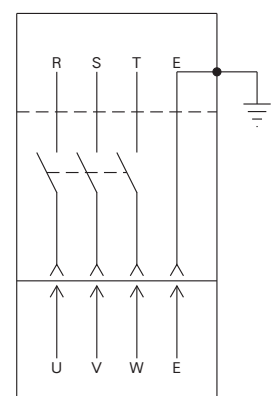


■仕様

1. 定格：AC440V 30A屋内用
2. 材質：受口ケース、アルミダイカスト (ADC10)
プラグケース、アルミ鋳物 (AC4C)
プラグ、りん青銅
締付ボルト、ステンレス
防じんカバー、クロロプレン
3. 塗装色：受口、プラグ共マンセル記号 5Y7/1
ハンドル N1.5
4. 質量：受口 3.8kg
プラグ 1kg

形式	極数と受口配列
21E-RP330	3P 主極 2P+ 接地極 1P 
21E-RP430	4P 主極 3P+ 接地極 1P 
21E-RP630	6P 主極 5P+ 接地極 1P 

結線図 (21E-RP430)



□インターロック機構

ハンドルが“ON”の状態ではプラグの抜き差しができない安全面に配慮した構造です。
プラグを抜く場合は、“OFF”にしてください。

●このコンセントは、比較的容量の大きな移動用機器に給電するための差込接続器です。

単相負荷の場合は2P+1Pを、3相負荷の場合は、3P+1Pをご使用下さい。5P+1Pは電気室主開閉器とのインターロックをとる場合などに用います。

□引込口

受口電源 (上下転換自由)

パイプネジ G3/4 (22mm)
16mm、28mmも製作可能です。

ケーブル引込 ケーブル仕上外径をご指示下さい。
適用ケーブル仕上外径
7.0~20φ

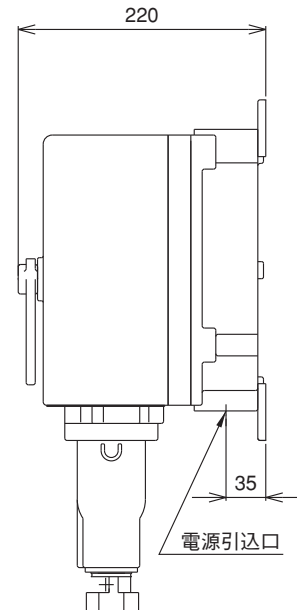
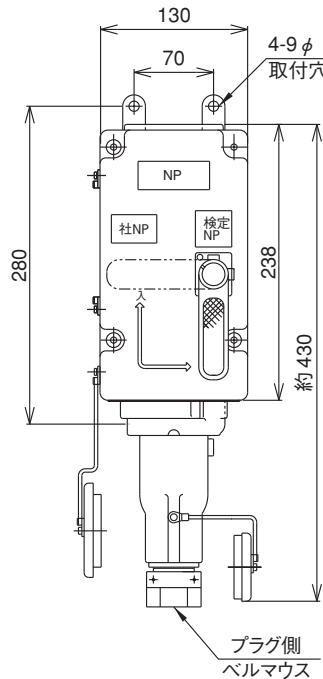
プラグ側 (ベルマウス)

ケーブルは3PNCTまたは3RNCTの8mm²までのものをご使用下さい。

グラウンドバックシンの適用電線仕上外径は、25.9φまでとなっていますのでケーブル仕上外径をご指示下さい。



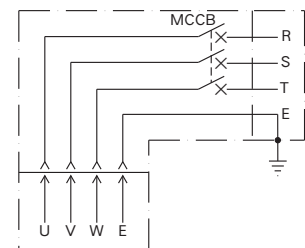
■CEA-B031形



■仕様

1. 定 格：AC440V 30A屋内用
2. 極 数：主極 3P+接地極 1P
3. 内蔵開閉器：三菱 NF32-SV
トリップ表示はありません
4. 材 質：受口 アルミ鋳物
プラグ アルミ鋳物
5. 塗装色：マンセル記号 5Y7/1
ハンドル N1.5
6. 質 量：受口 8kg
プラグ 1kg

■結線図



■インターロック機構

ハンドルが“ON”の状態ではプラグの抜き差しができない安全面に配慮した構造です。
プラグを抜く場合は、“OFF”にしてください。
インターロックスイッチは過負荷、短絡保護を備えた“NF32-SV形”としています。

■引込口

受口電源

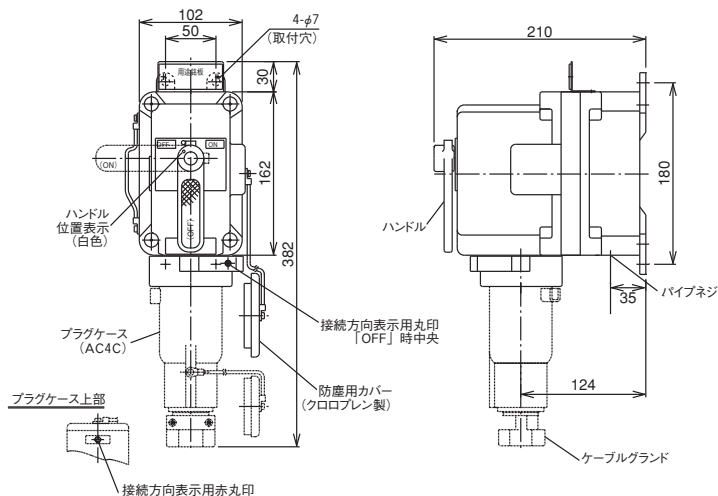
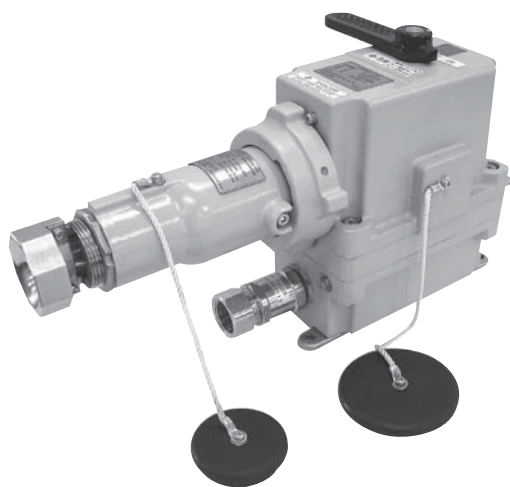
パイプネジ 28mm

ケーブル引込 ケーブル仕上外径をご指示下さい。
15.0～20.0φ

プラグ側（ベルマウス）

ケーブルは3PNCTまたは3RNCTの25.9φまでとなっていますので、ケーブル仕上外径をご指示下さい。

■21EC-P-T形 (通信機用、国内・海外検定合格品)



●IEC国際規格取得 (CENELEC認証) ※ATEX最新規格でない為、補用品として取り扱っております。

防 爆 記 号 : II 2G EExde IIBT6

合 格 No : KEMA02ATEX2286

CEマーキング : CE0344

●電気機械器具構造規格取得

防 爆 記 号 : Exde IIBT6

合 格 No : TC16737

■仕 様

1. 定 格 : 6P 48V 1A
2. 材 質 : 受口ケース アルミダイカスト
プラグケース アルミ鋳物
プラグ接続部 三元合金
3. 塗装色 : マンセル記号 5Y7/1, ハンドルN1.5
ウレタン塗装
4. 質 量 : 受口 3.8kg
プラグ 1.0kg
5. 周囲温度 : -20℃~+60℃

■インターロック機構

ハンドルが“ON”の状態ではプラグは抜きできない安全面に配慮した構造です。
プラグを抜く場合は“OFF”にしてください。

■引込口

受口電源

パイプネジ G1 1/4 (36mm) まで可能です。

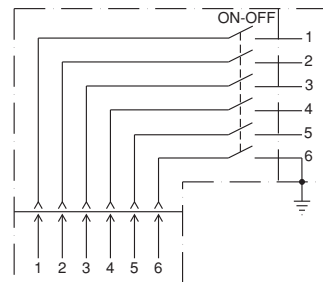
ケーブル引込 ケーブルは仕上外径をご指示下さい。

適用ケーブル仕上外径9.0~20φ

プラグ側 (ベルマウス)

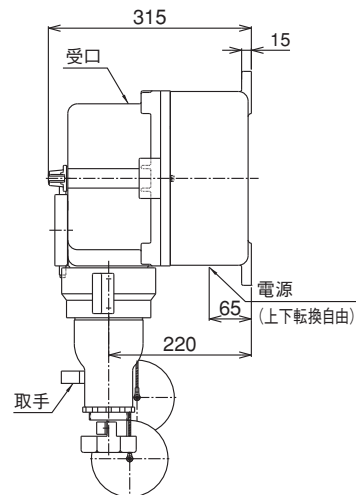
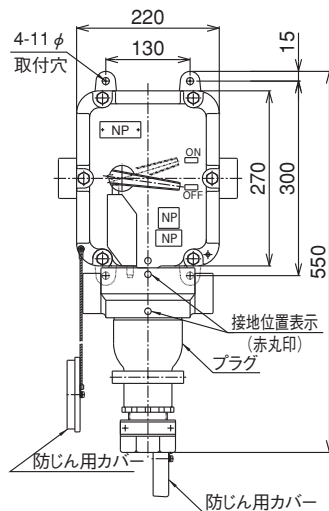
ケーブルは3PNCTまたは3RNCTの25.9φまでとなっていますので、ケーブル仕上外径をご指示下さい。

結線図





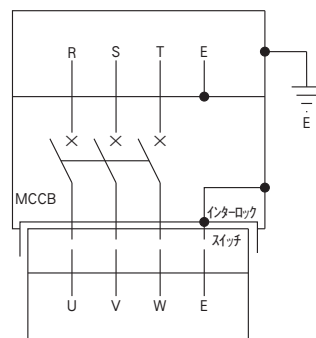
■CEA-A100形



■仕様

1. 定格：AC440V 100A 屋内用
2. 極数：主極 3P+接地極 1P
3. 材質：受口 鋳鉄
プラグ アルミ鋳物
4. 塗装色：受口、プラグ共
マンセル記号 5Y7/1
ハンドル N1.5
5. 質量：受口 36.5kg
プラグ 3kg

結線図



■インターロック機構

ハンドルが“ON”の状態ではプラグの抜き差しができない安全面に配慮した構造です。
プラグを抜く場合は、“OFF”にしてください。
インターロックスイッチは、100Aフレームのデアイオンスイッチを使用しています。

■引込口

受口電源（上下転換自由）

パイプネジ 54mm（36mm、42mmも可能です。）

ケーブル引込 ケーブル仕上外径をご指示下さい。

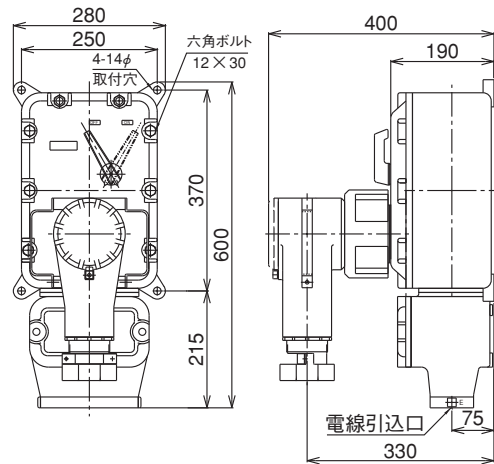
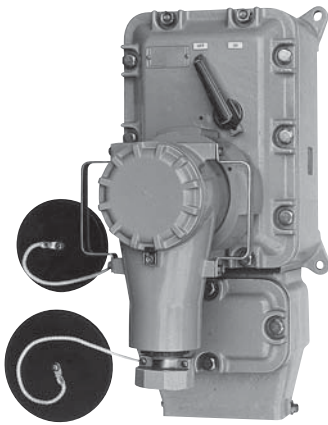
18～35.9φ

プラグ側（バルマウス）

ケーブルは3PNCTまたは3RNCTの38S^φまでのものをご使用下さい。

グラウンドパッキンの適用電線仕上外径は26φ～43φとなっていますので仕上外径をご指示下さい。

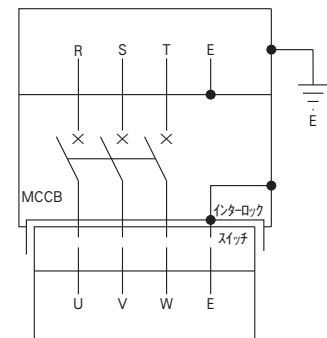
■CEA-A150形



■仕様

1. 定 格：AC460V 150A屋内用
2. 極 数：主極 3P+接地極 1P
3. 材 質：受口 鋳鉄
 プラグ アルミ鋳物
4. 塗装色：受口、プラグ共
 マンセル記号 5Y7/1
 ハンドル N1.5
5. 質 量：受口 65kg
 プラグ 7kg

結線図



■インターロック機構

ハンドルが“ON”の状態ではプラグの抜き差しができない安全面に配慮した構造です。
 プラグを抜く場合は、“OFF”にしてください。
 インターロックスイッチは、225Aフレームのデアイオンスイッチを使用しています。

■引込口

受口電源

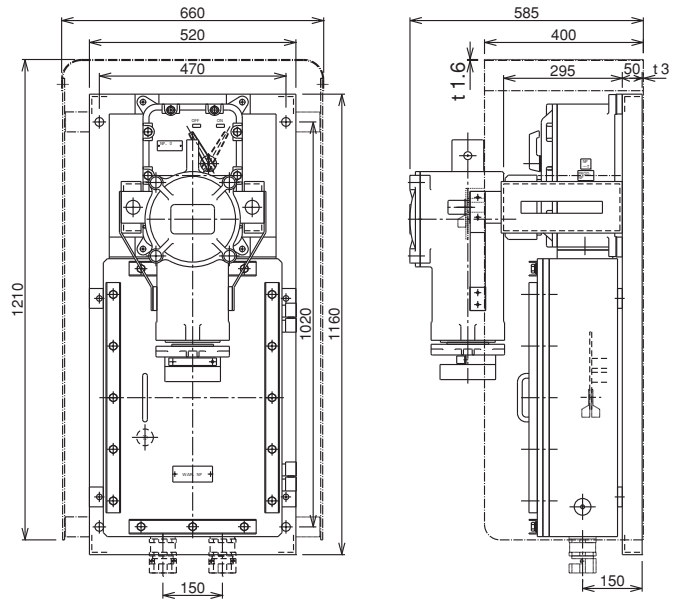
- パイプネジ 54mm (42mmも可能です。)
- ケーブル引込 ケーブル仕上外径をご指示下さい。
32~38φ

プラグ側 (ベルマウス)

- ケーブルは3PNCTまたは3RNCTの60S^aまでのものをご使用下さい。
- グラウンドパッキンの適用電線仕上外径は35φ~53φとなっていますのでケーブル仕上外径をご指示下さい。



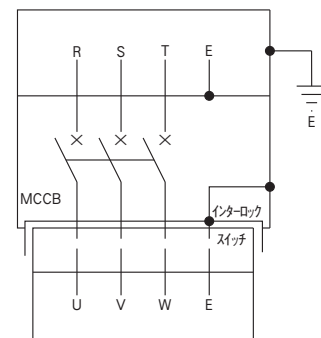
■CEA-A200



■仕 様

1. 定 格：AC500V 200A屋内用
2. 極 数：主極3P+接地極1P
3. 材 質：受口 銅板
プラグ アルミ鋳物
4. 塗装色：受口、プラグ共
マンセル記号 5Y7/1
ハンドル N1.5
5. 質 量：受口 150kg
プラグ 30kg

結線図



□インターロック機構

ハンドルが“ON”の状態ではプラグの抜き差しができない安全面に配慮した構造です。
プラグを抜く場合は、“OFF”にしてください。
インターロックスイッチは、225Aフレームのデアイオンスイッチを使用しています。

□引込口

受口電源

パイプネジ 82mm

ケーブル引込 ケーブル仕上外径をご指示下さい。

45φ～55φ

プラグ側（ベルマウス）

ケーブルは3PNCTまたは3RNCTの100S^aまでのものをご使用下さい。

グラウンドパッキンのケーブル適用電線仕上外径は54φ～60φとなっていますので仕上外径をご指示下さい。



分電盤



■DBA-A081



ELB付の場合



■電灯分電装仕様

1. 定格電圧 AC250V (MCB)、AC240V (ELB)
2. 定格電流 2P20A
3. 回路数 4回路～12回路
4. 材 質 アルミ鋳物製
5. 塗 装 色 マンセル記号 5Y7/1

■構 造

1. ケースはリングパッキンを使用した防水構造です。
2. 内部に収納の配線用遮断器はカバー側取付です。
3. 1個のカバーには2台の配線用遮断器を取付けています。配線用遮断器は2P50Aフレームを使用しますが、定格電は20Aに統一しています。
4. ハンドルは小形捻回形とし、軸部はリングパッキンを使用した防水構造です。
5. 端子箱には、電源、負荷用の端子台を設け、本体内の配線用遮断器までの配線が行われています。
6. 図では上部引込方式となっておりますが、下部引込方式としても製作することができます。

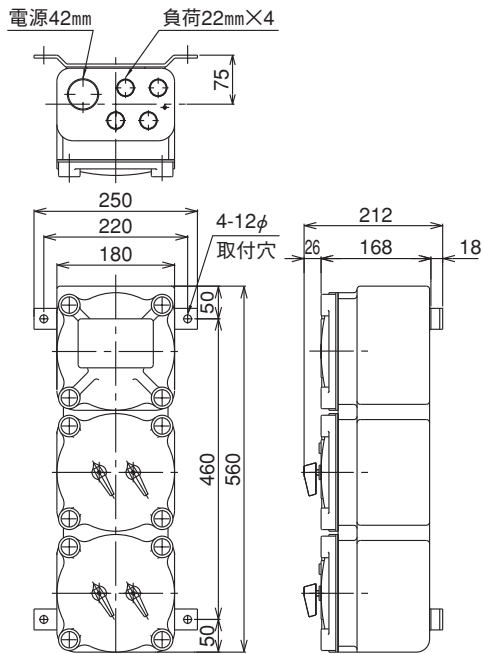
定格値

回路数	形 式		内 蔵 遮 断 器			端 子 台		質量 (kg)
	1φ3W	1φ2W	MCB形式	ELB形式	定格電流	電 源	負 荷	
4	DBA-A041	DBA-B041	BH-K 50AF	EW50 4FC 50AF	2P 20A	38S ^q ×3	5.5S ^q ×8	15
6	DBA-A061	DBA-B061				60S ^q ×3	5.5S ^q ×14	25
8	DBA-A081	DBA-B081				100S ^q ×3	5.5S ^q ×24	40
10	DBA-A101	DBA-B101				〃	〃	45
12	DBA-A121	DBA-B121				〃	〃	50

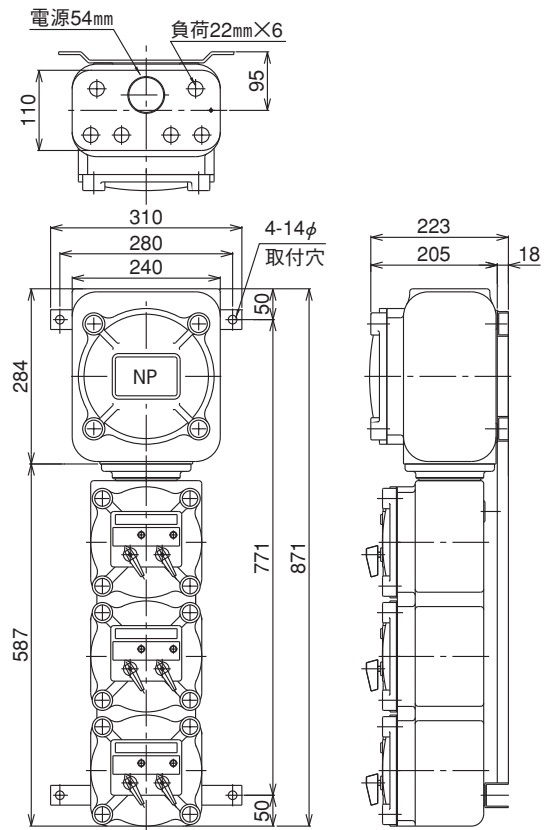
引込口

回路数	形 式		電線管引込		ケーブル引込(耐圧グランドパッキン)	
			電 源	負 荷	電 源	負 荷
4	DBA-A041	DBA-B041	42mm	16又は22mm×4	30φまで	16φ×4
6	DBA-A061	DBA-B061	54mm	〃 ×6	38φまで	16φ×6
8	DBA-A081	DBA-B081	70mm	〃 ×8	48φまで	16φ×8
10	DBA-A101	DBA-B101	〃	〃 ×10	〃	16φ×10
12	DBA-A121	DBA-B121	〃	〃 ×12	〃	16φ×12

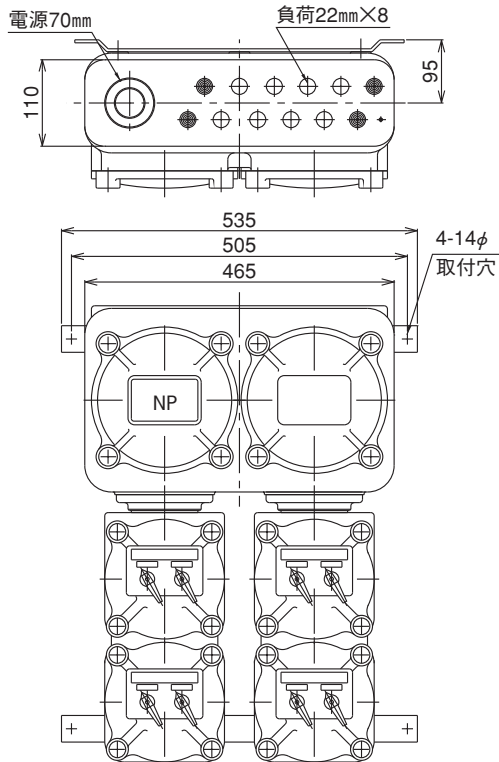
DBA 4回路



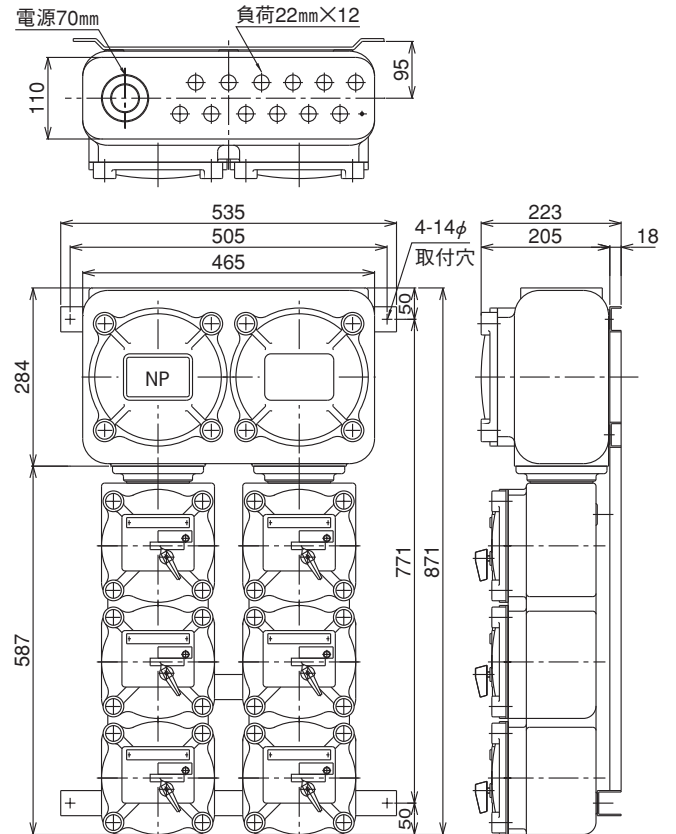
DBA 6回路



DBA 8回路



DBA 10~12回路





■動力分電盤仕様

1. 定格電圧 AC220V
2. 定格電流 3P20A
3. 回路数 2回路～6回路

カバーには各々1台の配線用遮断器を取付けています。

又配線用遮断器は3P50Aフレームですが、定格電流は20Aに統一しています。

4. 基本構造 DBA-A形に準じます。

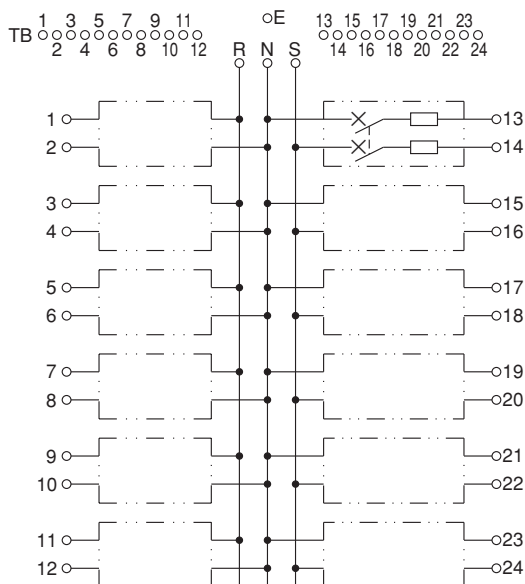
定格値

回路数	形式	内蔵遮断器			端子台		質量 (kg)
		MCB形式	ELB形式	定格電流	電源	負荷	
2	DBA-C021	BH-K 50AF	EW50AFC 50AF	3P 20A	38S ^q ×3	5.5S ^q ×6	15
4	DBA-C041				100S ^q ×3	5.5S ^q ×12	40
6	DBA-C061				100S ^q ×3	5.5S ^q ×18	50

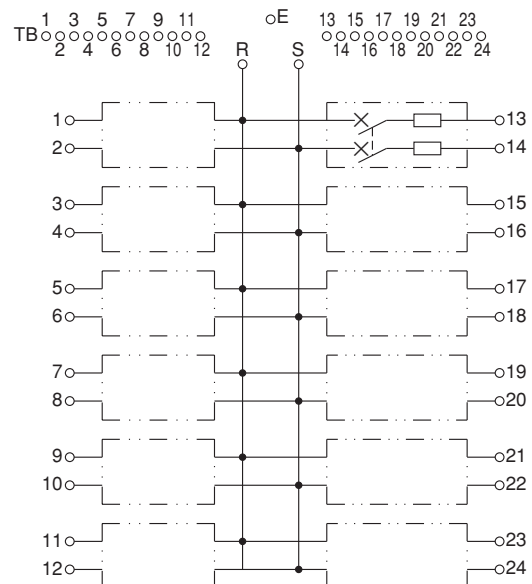
引込口

回路数	形式	電線管引込		ケーブル引込(耐圧グランドパッキン)	
		電源	負荷	電源	負荷
2	DBA-C021	42mm	22mm×2	30φ	16φ×2
4	DBA-C041	42mm	22mm×4	30φ	16φ×2
6	DBA-C061	54mm	22mm×6	38φ	16φ×2

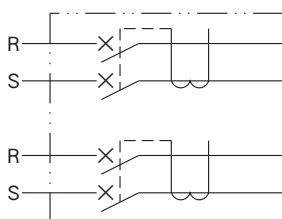
単相3線式結線図 (12回路例)



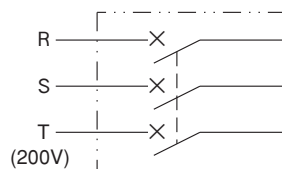
単相2線式結線図 (12回路例)



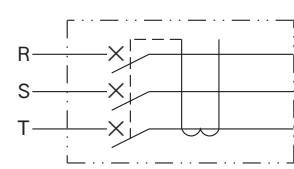
ELB 2Pの例



MCB 3Pの例



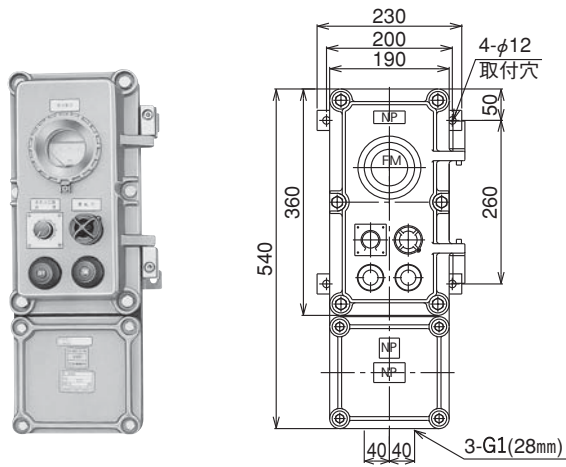
ELB 3Pの例



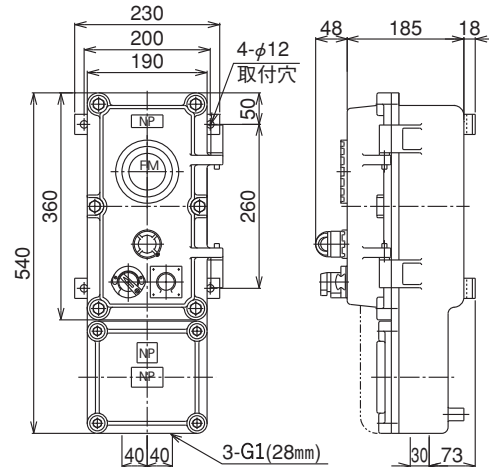
各種 操作箱 他



1E-I(A)



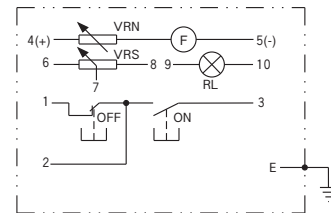
1E-I(B)



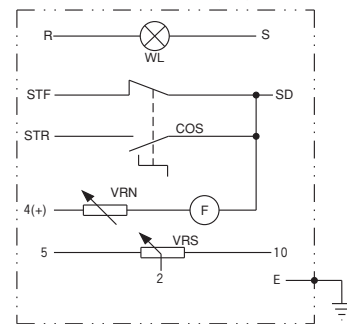
特長

- 耐圧防爆形のため1種危険場所および2種危険場所の幅広い用途に適用できます。
- あらゆるメーカーのインバータとも組合せてご使用になれます。
- 周波数計と周波数設定器が装備されているため危険場所（現場）での可変速操作が可能です。
- ご要求により周波数計の代りに回転数計のものも製作できます。
- 押ボタンスイッチによる現場からのON-OFF操作ができます。
- RUN-STOPスイッチ・正転、逆転信号スイッチ・現場、中央切替スイッチ付も製作可能です。

回路図 (A)



回路図 (B)



仕様

形式	1E-I	
定格	制御回路	AC600V 5A
	周波数設定回路	DC1mA 1~5kΩ 2W
防爆記号	d2G4	
構造	ケースは鋳鉄製の耐圧防爆構造とし、カバー締付ボルトはステンレス製です。	
設置条件	屋内用（屋外用の場合はフード付となります）	
塗装	メラミン焼付塗装 マンセル記号 5Y7/1	
質量	33kg	

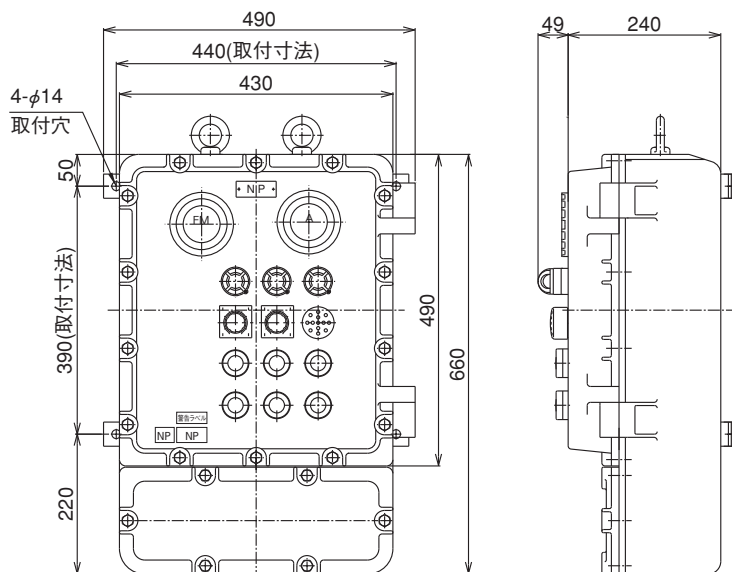
記号	名称	備考
F	周波数計	DC1mA
VRN	目盛校正抵抗	
VRS	周波数設定器	1~5kΩ 2W
COS	始動スイッチ	REV STOP/FWD STOP
PB	押ボタンスイッチ	ON-OFF
RL	運転表示灯	
WL	電源表示灯	

■ご注文に際しては次の事項をお知らせ下さい。

1. 電気方式 : □φ□W□V□Hz
2. 電動機 : KW
3. インバータ : メーカー名及び形式

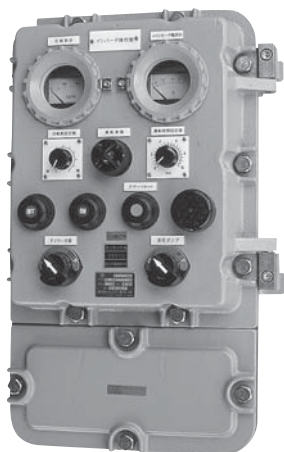
4E-I

- 耐圧防爆形のインバータ操作箱です。
- 1台のケースに2組を取納しています。
- 回転数計、回転数設定器、表示灯を装備しています。



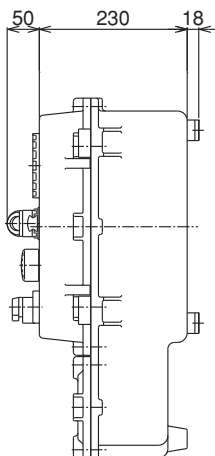
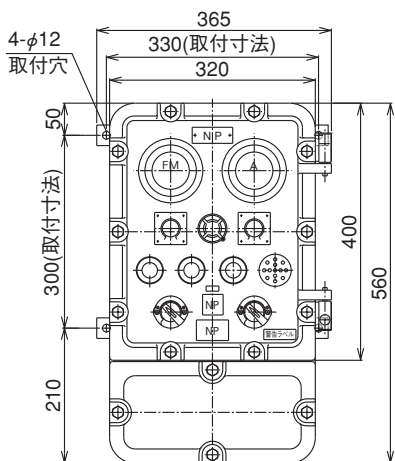
3E-216690

- 耐圧防爆形のため1種場所および2種場所で使えます。
- 周波数計と周波数設定器が装備されているため危険場所（現場）での可変速操作が可能です。
- オート、マニュアル切替スイッチの他タイマーなどを装備しているため攪拌機に最適です。

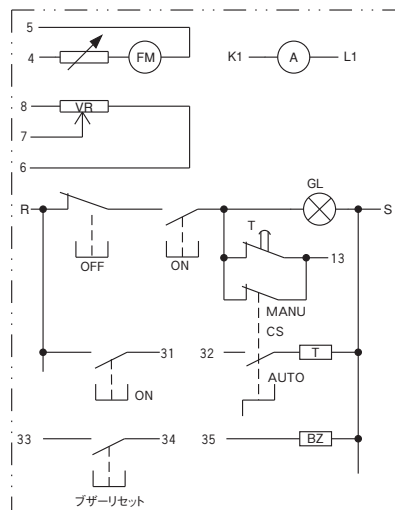


用途銘板：アクリル製白地黒文字（裏面彫刻）

NP. No.	記入文字	サイズ	NP. No.	記入文字	サイズ
1	回転数計	8×40	2	メインモータ電流計	8×40
3	回転数設定器	〃	4	運転準備	〃
5	運転時間設定器	〃	6	プザーリセット	〃
7	タイマー切替	〃	8	油圧ポンプ	〃
0	インバータ操作箱	25×63	—	—	—

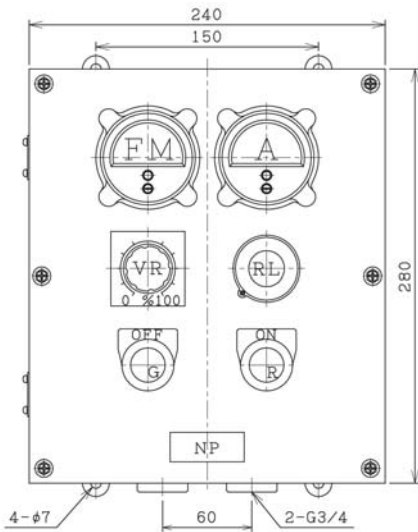


結線図





ESN8-AFLRB2(W)形

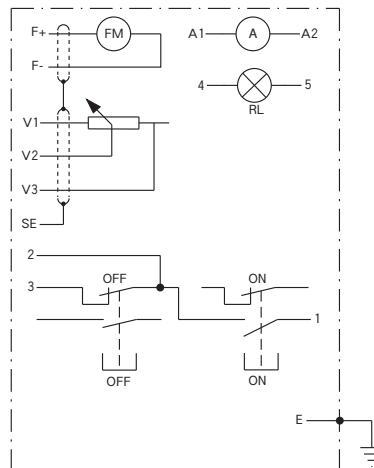


- 79年版技術的基準（IEC整合）防爆形コントロールボックスのインバータ操作箱です。
- 新規格適合の1種、2種場所両用形です。
- 水素および「II A and II B、T1～T5」に分類される爆発性ガスの危険場所で使用可能です。
- 耐食、耐候性に優れたステンレス製ケースで、パッキン付防水構造です。
- ケースおよび取付ユニットは、IEC保護等級「IP65」の防じん、防噴流構造です。
- あらゆるメーカーのインバータとも組合せてご使用になれます。
- 周波数計と周波数設定器が装備されているため、危険場所での可変速操作が可能です。
- 周波数計の代わりに回転数計のものも製作できます。
- 押ボタンスイッチによる現場からのON-OFF操作ができます。

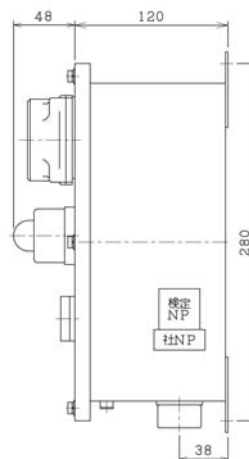
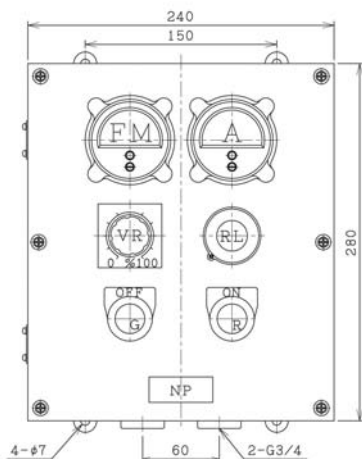
仕様

形式 ESN8-AFLRB2
 定格 AC500V 5A
 周波数設定回路 1～5kΩ2W
 塗装 メラミン焼付塗装
 マンセル記号 5Y7/1（表面のみ）
 配線 配線付
 質量 5.5kg

結線図



TB 8P	TB 8P
A1	F+
A2	F-
1	V1
2	V2
3	V3
4	SE
5	



FDB-120形

■仕様定格

◎流れ検出部

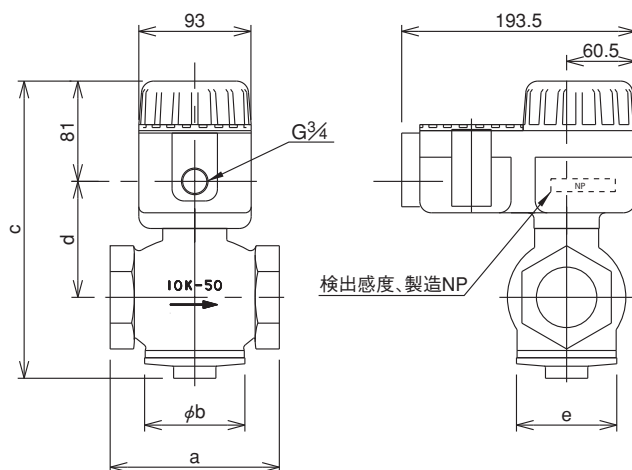
1. ケース及び弁部分の材質：青銅鑄物及びネーバル黄銅、パネSUS
2. 容器の強度：ねじ込形 …0.98MPa・10kg/cm²
：フランジ形…490KPa・5kg/cm² 0.98MPa・10kg/cm²

◎接点部

1. ケース構造 防食、防水、耐圧防爆構造
2. ケース材質 アルミ鑄物
3. 塗装色 マンセル記号 5Y7/1
4. 接点定格 AC250V 15A DC30V 10A 接点構成：1C
5. 電線引込方式 パイプネジ 22mm～28mm
ケーブル仕上外径 9.0～20.0φ



寸法図



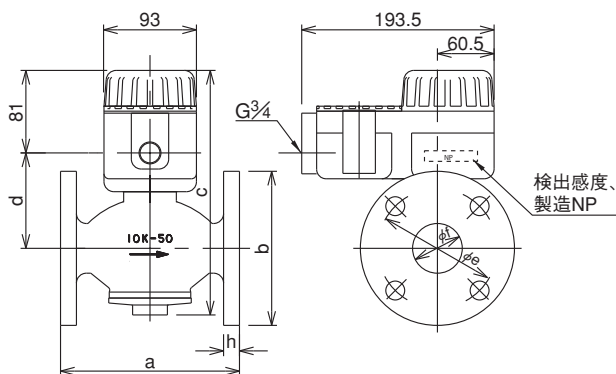
流量

呼称	標準動作流量
50A	10～80 ℓ/m
40A	7～25 ℓ/m
32A	7～20 ℓ/m
25A	6～17 ℓ/m
20A	6～13 ℓ/m
15A	6～13 ℓ/m

寸法表 0.98MPa・10kg/cm²

呼径	a	b	c	d	e
50A (RC2)	140	83	249	99	98
40A (RC1 ¹ / ₂)	120	64	229	87	75
32A (RC1 ¹ / ₄)	110	57	222	85	68
25A (RC1)	90	46	211	77	53
20A (RC ³ / ₄)	80	41	211	77	48
15A (RC ¹ / ₂)	80	41	211	77	48

寸法図



寸法表 0.98MPa・10kg/cm²

呼径	a	b	c	d	e	f	g	h
50A (2B)	180	155	245	99	120	50	19	16
40A (1 ¹ / ₂ B)	150	140	226	87	105	40	19	16
32A (1 ¹ / ₄ B)	130	135	229	95	100	32	19	16
25A (1B)	110	125	223	92	90	25	19	14
20A (3 ⁴ / ₄ B)	95	100	233	102	75	20	15	14
15A (1 ¹ / ₂ B)	95	95	233	102	70	15	15	12

寸法表 490KPa・5kg/cm²

呼径	a	b	c	d	e	f	g	h
50A (2B)	180	155	249	99	120	50	19	16
40A (1 ¹ / ₂ B)	160	120	229	87	95	40	15	12
32A (1 ¹ / ₄ B)	140	115	231	95	90	32	15	12
25A (1B)	120	95	227	92	75	25	12	10
20A (3 ⁴ / ₄ B)	110	85	237	102	65	20	12	10
15A (1 ¹ / ₂ B)	100	80	237	102	60	15	12	9



8E-C
9E-C
10E-C



8E-C、9E-C、10E-C形制御盤は、耐圧防爆構造、銅板製の大型コントロールボックスです。
操作スイッチ、表示灯ユニットからシーケンスコントローラまで同一形式の範囲内で取付けできます。

形 式	取付機器の種類	
	盤 面 部	盤 内 部
8E-C	指示計 0~3 押ボタン 0~46 表示灯 0~46 セレクトスイッチ 0~46 カムスイッチ 0~2 ブザー 0~1 ボリューム 0~46	配線用遮断器 漏電遮断器 ヒューズ 変圧器 変流器 電磁接触器 過電流継電器 漏電継電器 測温継電器 補助継電器 シーケンスコントローラ等
	最大取付個数 46個	実用消費電力140W以内
9E-C	指示計 0~1 押ボタン 0~32 表示灯 0~32 セレクトスイッチ 0~32 ブザー 0~32	配線用遮断器 電磁開閉器 補助継電器 限時継電器 変圧器 抵抗器 ノイズフィルタ シーケンスコントローラ等
	最大取付個数 32個	
10E-C	指示計 0~1 押ボタン 0~17 表示灯 0~17 セレクトスイッチ 0~17	配線用遮断器 電磁開閉器 補助継電器 変流器 変圧器 ヒューズ
	最大取付個数 17個	

外形寸法は40ページ各種コントロールボックス寸法表を参照して下さい。