



※写真はESD-3

- 国際規格（IEC整合）耐圧防爆形数字表示器
- 外形：180W×160H×115D
- 検定合格番号：TC16392号
- アナログ入力タイプ、デジタル入力タイプの2種用意

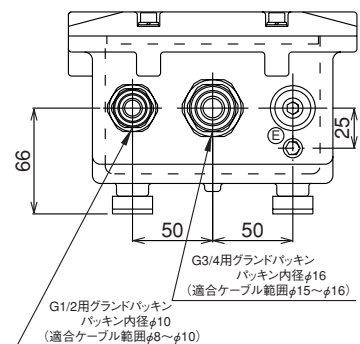
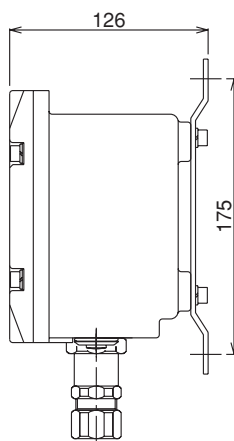
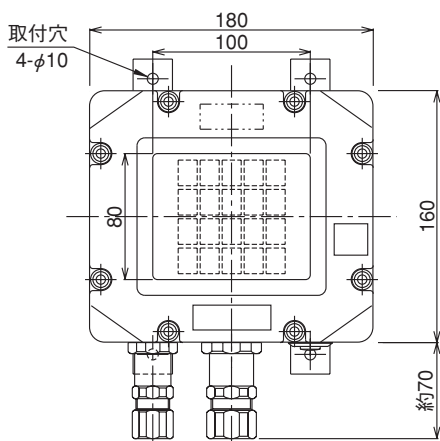
アナログ入力タイプ：4～20mA/1～5V Max4ch入力

スケーリング機能付
※4～20mA又は1～5Vの信号の場合、表示及びスケーリング範囲は、-9999～19999までです。（注1参照）

※ESD-2～4をご利用の場合、入力信号はコモン配線となります。（注2参照）

デジタル入力タイプ：BCD/カウンタ1ch

- Max5桁高輝度LED表示
- 防水保護機能（IP65）
- 通信機能付（RS-232C/RS-422/485オプションにて対応）



●付属シール

12															
18	sec	min	h	g	kg	mm	cm	m	m/min	℃	rpm	%	ppm	個	回

上記、15種類の単位を1シートとします。

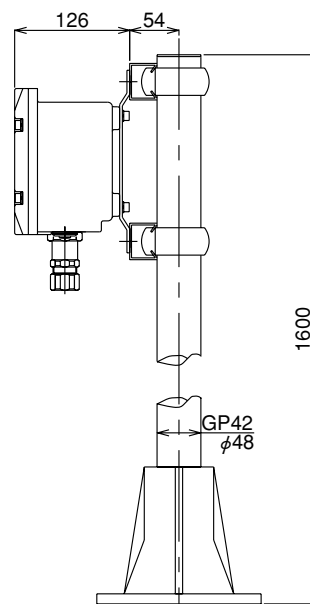
地色：無色透明

文字色：白

文字高：8mm

■一般仕様

定格電圧：AC100V 50/60Hz
 消費電流：100mA以下
 許容耐電圧：AC1500V 1分間（充電部端子とFG端子間）
 絶縁抵抗：DC500Vにて10MΩ以上
 （充電部端子とFG端子間）
 保護構造：IP65
 周囲温度：0～40℃
 周囲湿度：30～85%RH（結露なきこと）
 接 地：第D種接地工事（第3種接地工事）
 表面処理：5Y7/1（半つや）メラミン樹脂焼付塗装
 容器材質：アルミニウム合金鋳物
 質 量：約4kg
 冷却方式：自然冷却



自立スタンド

デジタル入力タイプ

性能仕様			
形 式	ESD-1B		ESD-1～4 ※注4
表 示 行	1行		1行～4行
表 示 桁	5桁		
表 示 部	7セグメント赤色LED（高輝度）		
文 字 高	14mm		
※入力仕様	BCD	カウンタ	RS422/485
	パラレル/シリアル切替	高速(5Kcps)・低速(10cps)切替	シリアル通信
	ホトカプラI/F DC12V 10mA	正・負論理切替	プロトコル仕様書による
外部との接続	端子台		

※信号の切替は内部ディップスイッチによります。

アナログ入力タイプ

性能仕様				
形 式	ESD-1	ESD-2	ESD-3	ESD-4
表 示 行	1行	2行 ※注2	3行 ※注2	4行 ※注2
表 示 桁	5桁（-9999～19999） ※注1			
表 示 部	7セグメント 赤色LED（高輝度）			
文 字 高	14mm			
入 力	4～20mA/1～5V（内部ディップスイッチにより切替可能） ※注2			
精 度	±1%			
スケーリング	内部ディップスイッチにより切替可能 ※注1			
外部との接続	端子台			

注1. 4～20mA又は1～5Vの信号の場合、表示及びスケーリング範囲は、-9999～19999までです。

注2. ESD-2～4をご利用の場合、入力信号はコモン配線となります。回路の干渉が考えられる場合はアイソレータ等により回路を分離してください。

注3. フード・自立スタンドをオプションにてご用意しております。別途ご相談ください。

注4. アナログ入力タイプに通信オプションを加えると、RS422/485通信による表示が可能になります。

※詳細は、個別カタログをご参照ください。