

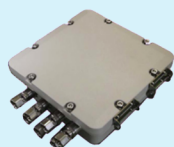
発売中

# 防爆形スイッチングハブ (NWEX-HUBシリーズ)

**NWEX**  
MIYAKI ELECTRIC.MFG.CO.,LTD.

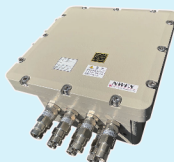


危険エリアでのネットワーク構築に！



**NWEX-HUB-1**

6ポートアンマネージド・イーサネット・スイッチ  
IEEE802.3af PoE 4ポート対応

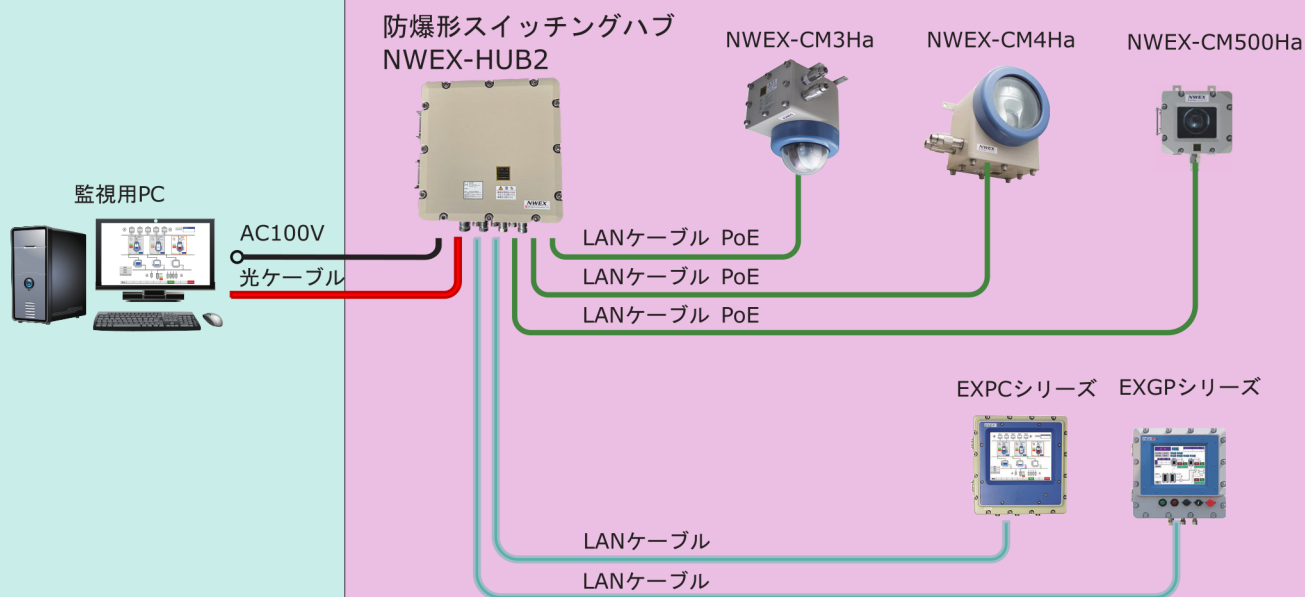


**NWEX-HUB2**

8ポートマネージド・イーサネット・スイッチ  
IEEE802.3at PoE+ 4ポート対応

※防爆検定（ケーブルグラウンドの数）の都合上、配線は電源を含み 最大7本までです。

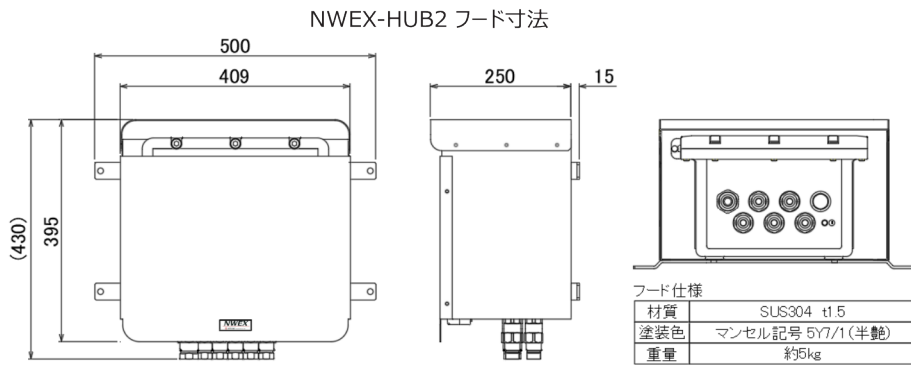
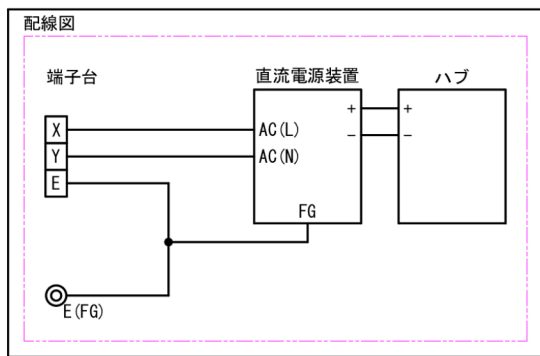
接続例



| 製品型式                             |                                                       |
|----------------------------------|-------------------------------------------------------|
| 製品型式                             | NWEX-HUB-1□ NWEX-HUB2                                 |
| 防爆仕様                             |                                                       |
| 防爆性能                             | Ex d II B+H2 T5 Ex d II B+H2 T5 Gb                    |
| 使用場所                             | Zone1 , Zone2                                         |
| 検定合格番号                           | 第TC19411号 第TC22458号                                   |
| 一般仕様                             |                                                       |
| 外形寸法                             | 280mm(W)×260mm(H)×150mm(D) 332mm(W)×332mm(H)×220mm(D) |
| 質量                               | 約10kg 約23kg                                           |
| ※外形寸法、質量にケーブルグラウンド、突起部は含んでおりません。 |                                                       |
| 電源                               | AC100V 50/60Hz                                        |
| 材質 / 塗装色                         | アルミニウム合金 / マンセル 5Y7/1                                 |
| 使用周囲温度                           | -10~40℃ (内蔵機器仕様 -40~75℃) -20~40℃ (内蔵機器仕様 -40~60℃)     |
| 使用周囲湿度                           | 20~85%RH (内蔵機器仕様 90%RH以下) 20~85%RH (内蔵機器仕様 5~95%RH)   |
| 保護構造                             | IP65相当                                                |
| 設置方法                             | 壁設置、床設置                                               |
| 内蔵機器仕様                           |                                                       |
| 製品型式                             | EDS-P206Aシリーズ(MOXA製) KGS-1060-HP(KTI製)                |
| 管理機能                             | アンマネージド マネージド                                         |
| インターフェイス                         | RJ-45 : 10/100BASE-T(X) RJ-45 : 10/100/1000BASE-T     |
|                                  | SC : 100BASE-FX SFP : 1000BASE-SX/LX                  |
| PoE規格                            | IEEE 802.3af IEEE 802.3at                             |
|                                  | 検定申請にIEEE 802.3at規格は含まれておりません。                        |

| タイプ         | 10/100BASE-T(X)   |       | 100BASE-FX     | オプション |
|-------------|-------------------|-------|----------------|-------|
|             | PoE非対応            | PoE対応 |                |       |
| NWEX-HUB-1A | 2ポート              | 4ポート  | -              | なし    |
| NWEX-HUB-1B | 1ポート              | 4ポート  | 1ポート           |       |
| NWEX-HUB-1C | -                 | 4ポート  | 2ポート           |       |
| タイプ         | 10/100/1000BASE-T |       | 1000BASE-SX/LX | オプション |
|             | PoE非対応            | PoE対応 |                |       |
| NWEX-HUB2   | 4ポート              | 4ポート  | 2ポート           | フード   |

各タイプの引き込み口は電源を含め最大7個です。



### 注意事項・その他

- ⚠ <安全に関するご注意> 正しく安全にお使いいただくため、ご使用前に必ず「マニュアル」をよくお読みください。
- ※: 防爆電気機器を安全に設置、運用、保守いただくために、SBA-Exなどの適切な防爆専門知識を保有・活用されることをお勧めします。SBA-Ex資格とは、一般社団法人日本電気制御機器工業会が推奨する防爆電気機器安全資格制度です。

● 写真の色等は印刷のため実物と異なる場合があります。● このカタログの内容は、製品改良のため予告なしに変更することがあります。

**MIYAKI** ELECTRIC.MFG.CO.,LTD.

株式会社宮木電機製作所

本社 〒621-0013 京都府亀岡市大井町並河3丁目16番18号 Tel. 0771-24-7401  
 東部営業所 〒230-0051 横浜市鶴見区鶴見中央5-4-10 ヘルス・ベイサイド502 Tel. 045-507-2270  
 西部営業所 〒604-8431 京都市中京区西ノ京原町99番地 Tel. 075-841-5321  
 名古屋営業所 〒460-0011 名古屋市中区大須4丁目9番79号 大須TINビル6F-A Tel. 052-241-8525

HUB2\_230821