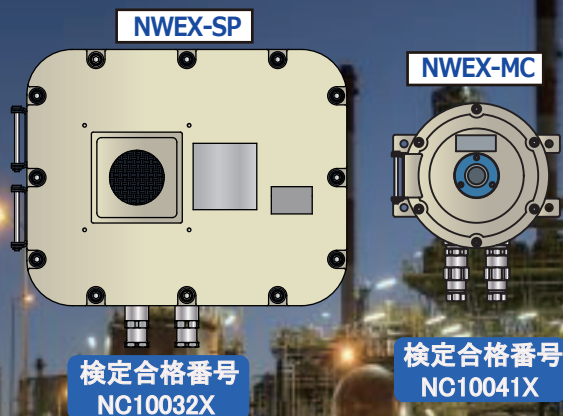


新発売

# 防爆形スピーカー&マイク

## スピーカー : NWEX-SP & マイク : NWEX-MC

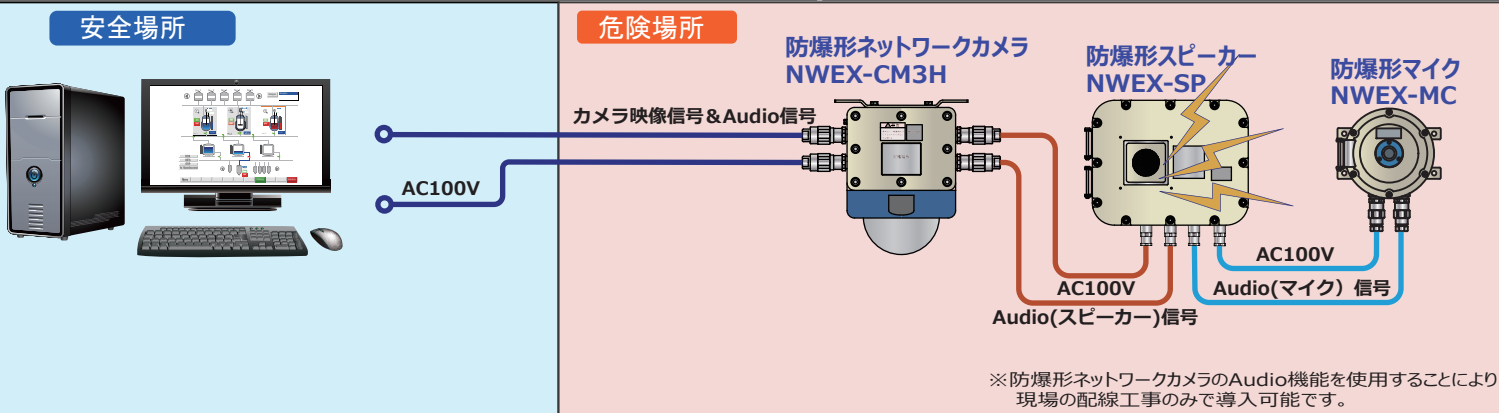


国内防爆検定に合格！！

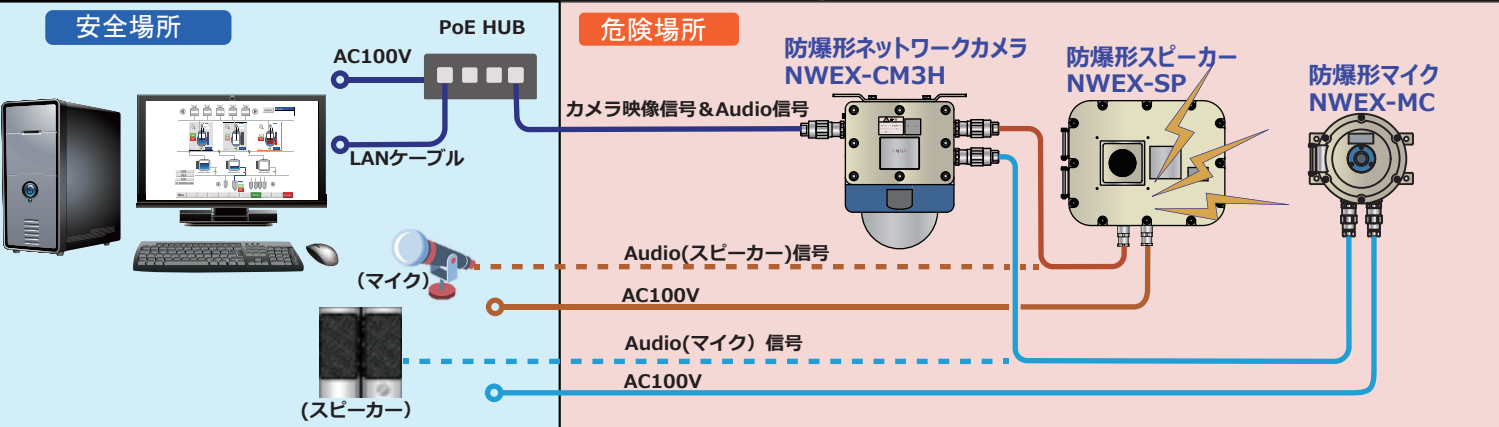
防爆構造のスピーカーとマイクが遂に完成！！  
現場の状況を音で確認 / 音声で通知

カメラとの組み合わせにより  
画像で監視に加えて音で監視を実現

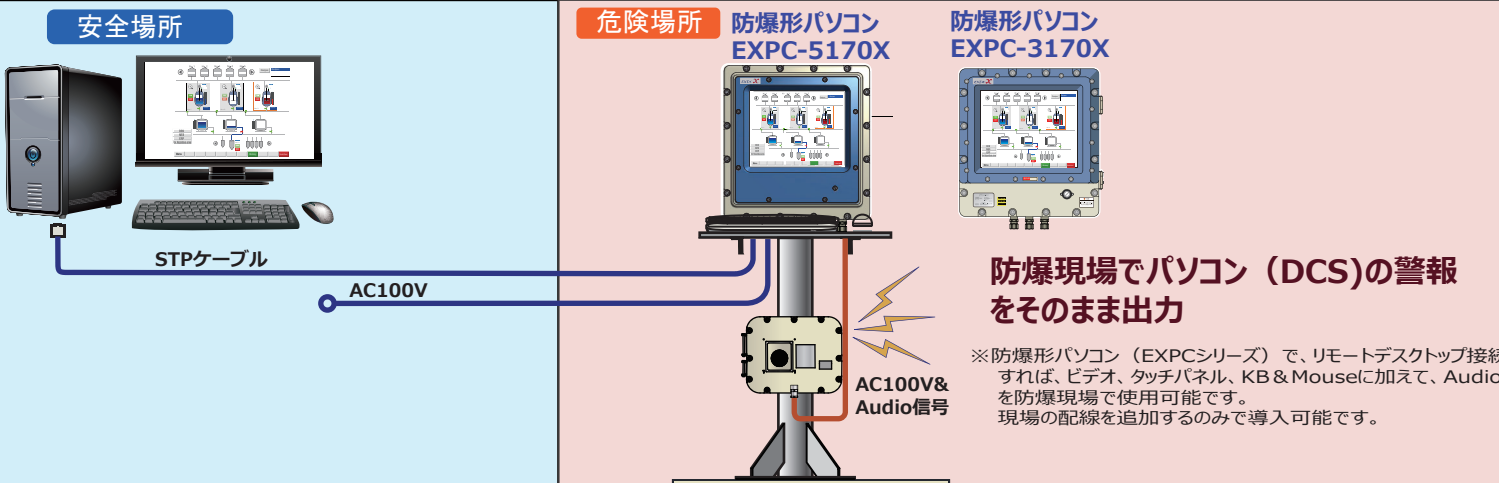
### システム構成-1)



### システム構成-2)



### システム構成-3)

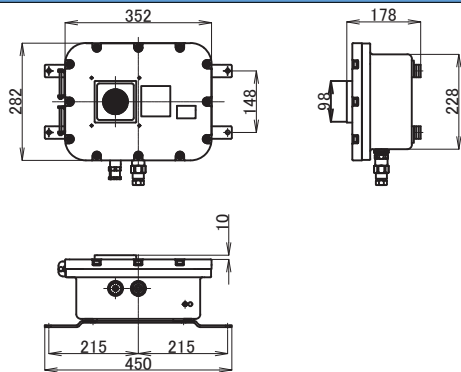


# スピーカー仕様

## 一般仕様・防爆仕様

型式	NWEX-SP
防爆性能	Ex db II B +H <sub>2</sub> T4 (Gb)
電圧/電流	AC 100V 50/60Hz/190mA
保護構造	IP40 (屋内)、IP65 (屋外オプション)
適用危険場所	Zone1、Zone2
配線方式	ケーブル工事 (ケーブルグランド付き)
使用周囲 温度	-20℃~40℃
使用周囲 湿度	85%RH以下(結露無き事)
外形寸法	352W-282H-161D(突起部含まず)
材質/質量	アルミニウム合金鋳物/約23Kg (ケーブルグランド含まず)
塗装色	マンセル: 5Y7/1 半艶

## 外形寸法図



## スピーカー仕様

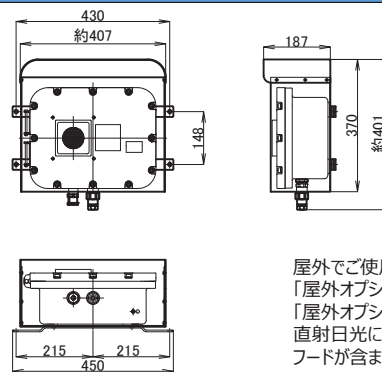
### <内蔵パワーアンプ>

音声入力	Max -8 d Bu (0.31V)RCA端子(端子台にて中継)
入力インピーダンス	9.5 kΩ
入力感度	1Vp-p
音声出力	1Ch モノラル出力 (ステレオミックス)
	11.4W インピーダンス 8Ω

### <スピーカーユニット>

音声入力	インピーダンス 8Ω 12W 最大瞬間 36W
音量(音圧)	正面前方 1mにて 90 dB (A)

## フード付き外形寸法図



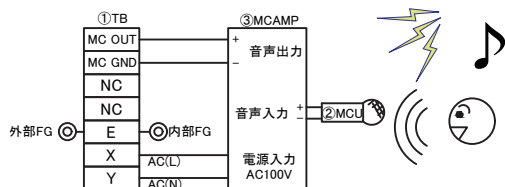
屋外でご使用の場合は、「屋外オプション」を追加してください。「屋外オプション」には、防水対策の他、直射日光による温度上昇を防止するためのフードが含まれています。

# マイク仕様

## 一般仕様・防爆仕様

型式	NWEX-MC
防爆性能	AC 100V 50/60Hz/190mA
電圧/電流	IP40 (屋内)、IP65 (屋外オプション)
保護構造	Ex db II B +H <sub>2</sub> T4 (Gb)
適用危険場所	Zone1、Zone2
配線方式	ケーブル工事 (ケーブルグランド付き)
使用周囲 温度	-20℃~40℃
使用周囲 湿度	85%RH以下(結露無き事)
外形寸法	230W-200H-135D(突起部含まず)
材質/質量	アルミ合金鋳物/約6kg (ケーブルグランド含まず)
塗装色	マンセル: 5Y7/1 半艶

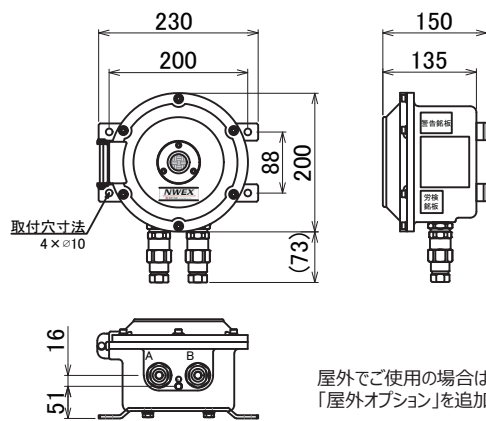
## マイク 内部接続図



## マイク仕様

集音構造	コンデンサマイク
指向特性	全指向性
周波数特性	100 Hz ~ 10 KHz

## マイク 外形寸法図



屋外でご使用の場合は、「屋外オプション」を追加してください。

## 注意事項・その他



<安全に関するご注意> 正しく安全にお使いいただくため、ご使用前に必ず「マニュアル」をよくお読みください。  
 ※:防爆電気機器を安全に設置、運用、保守いただくために、SBA-Exなどの適切な防爆専門知識を保有・活用されることをお勧めします。  
 SBA-Ex資格とは、一般社団法人日本電気制御機器工業会が推奨する防爆電気機器安全資格制度です。

●写真の色等は印刷のため実物と若干異なる場合があります。 ●このカタログの内容は、製品改良のため予告なしに変更することがあります。

**MIYAKI** ELECTRIC.MFG.CO.,LTD.

株式会社宮木電機製作所

本社 〒621-0013 京都府亀岡市大井町並河3丁目16番18号 Tel. 0771-24-7401  
 東部営業所 〒230-0051 横浜市鶴見区鶴見中央5-4-10 ベルス・ベイサイド502 Tel. 045-507-2270  
 西部営業所 〒604-8431 京都市中京区西ノ京原町99番地 Tel. 075-841-5321  
 名古屋営業所 〒460-0011 名古屋市中区大須4丁目9番79号 大須Tビル6F-A Tel. 052-241-8525