

# 保守とサポートについて

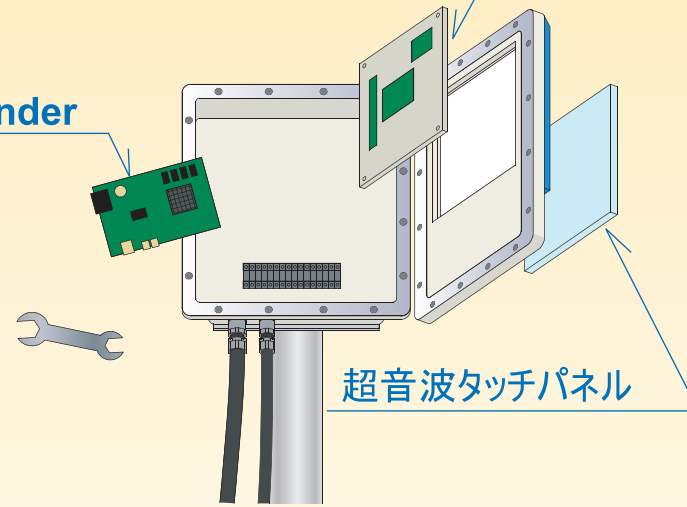
EXPC/EXDPシリーズは、メンテナンス容易な耐圧防爆構造です。主要交換部品を保有しています。

- ・液晶モニター
- ・超音波タッチパネル
- ・内蔵ボードPC
- ・KVM Extender

現地で部品交換可能！

ボードPC/  
KVM Extender

液晶モニター



超音波タッチパネル

弊社の防爆商品は、内蔵する主要構成部品を部品単位で交換できるように設計製作を行っております。またオンサイト修理(弊社技術員が出張して修理)を基本としておりますので、 SENDバック修理(メーカーに送り返して修理)の様な本体の取り外し、修理完了品の取り付け作業が不要です。ほとんどの場合2時間程度の作業時間で修理完了します。計画的な定期メンテナンスにも対応します。



＜安全に関するご注意＞正しく安全にお使いいただくため、ご使用前に必ず「マニュアル」をよくお読みください。

※: 防爆電気機器を安全に設置、運用、保守いただくために、SBA-Exなどの適切な防爆専門知識を保有・活用されることをお勧めします。SBA-Ex資格とは、一般社団法人日本電気制御機器工業会が推奨する。防爆電気機器安全資格制度です。

●本製品は、旭化成エンジニアリング㈱、株式会社宮木電機製作所の共同開発によるものです。  
●各商品名は各社の商標・登録商標です。●写真の色等は印刷のため実物と若干異なる場合があります。●このカタログの内容は、製品改良のため予告なしに変更することがあります。

めざすは、安全で人に優しいエレクトロニクス

総発売元: 旭化成エンジニアリング株式会社

株式会社 宮木電機製作所

本社 〒621-0013 京都府亀岡市大井町並河3丁目16番18号 TEL 0771-24-7401 FAX 0771-24-0991  
 東部営業所 〒230-0051 横浜市鶴見区鶴見中央5-4-10 ベル・ベイ・サイド TEL 045-507-2270 FAX 045-507-2272  
 名古屋営業所 〒460-0011 名古屋市中区大須4-9-79 大須TNビル6F-A TEL 052-241-8525 FAX 052-241-8527  
 西部営業所 〒604-8431 京都市中京区西ノ京原町99番地 TEL 075-841-5321 FAX 075-841-5333  
<http://www.miyaki-elec.co.jp>

 **MIYAKI**  
ELECTRIC.MFG.CO.,LTD.

EXPC EXDP 20200401

# EXPC and EXDP

## 危険エリアでのパソコン操作に！ 防爆形タッチモニターシリーズ



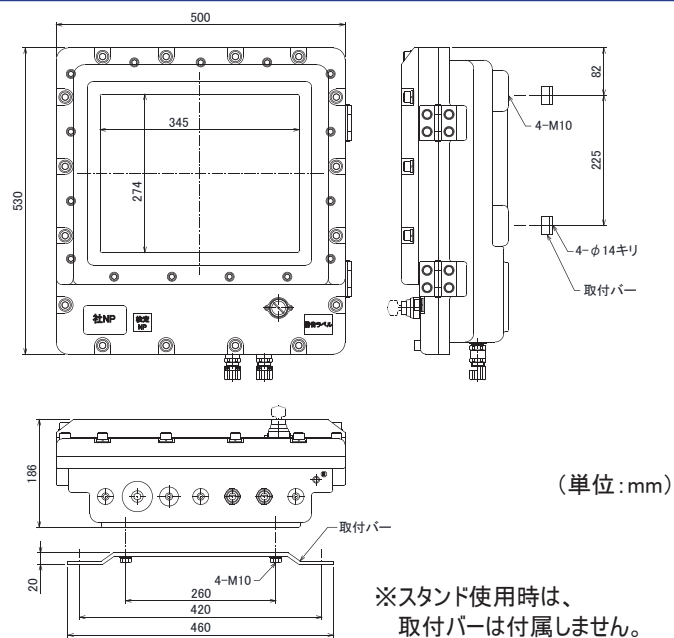
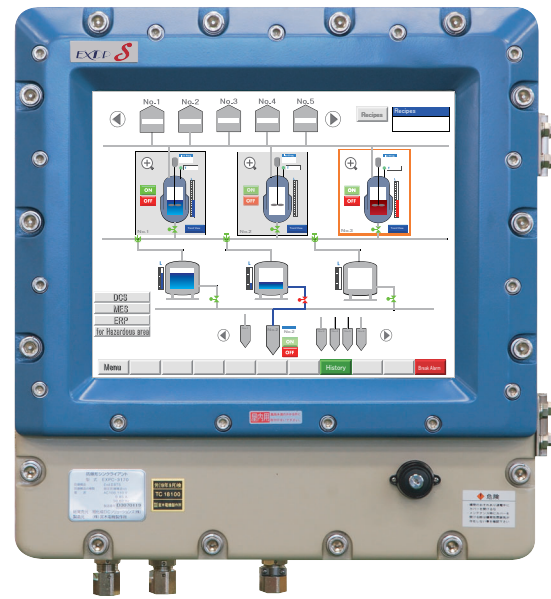
 **MIYAKI** ELECTRIC.MFG.CO.,LTD.

# 防爆形タッチモニター

## EXDP-3172S / -3172R

防爆エリア ゾーン1、2対応

### 外形寸法



### 仕様

一般仕様	
表示方式	TFTアクティブマトリクス方式カラーLCD
表示有効エリア	337.9(H) × 270.3(V)mm
表示画素数	1,280(H) × 1,024(V)画素
輝度	350cd/m <sup>2</sup>
最大表示色	約1,620万色
定格電圧	AC100V / 110V ± 10% 50/60Hz
消費電力	65VA以下
許容耐電圧	AC1,500V 1分間(充電部端子とFG端子間)
使用周囲温度	0~40°C
使用周囲湿度	30~80%RH(結露のないこと)
保護性能	IP4X(室内仕様、水滴等付着しないこと)
接地	D種接地
外形寸法(mm)	W500 × H530 × D186
設計質量	55kg以下(オプション含まず)
冷却方式	自然冷却
材質	アルミニウム合金鋳物

防爆性能	
防爆記号	Exd II BT5
適用箇所	ゾーン1、ゾーン2
型式検定合格番号	第TC18101号

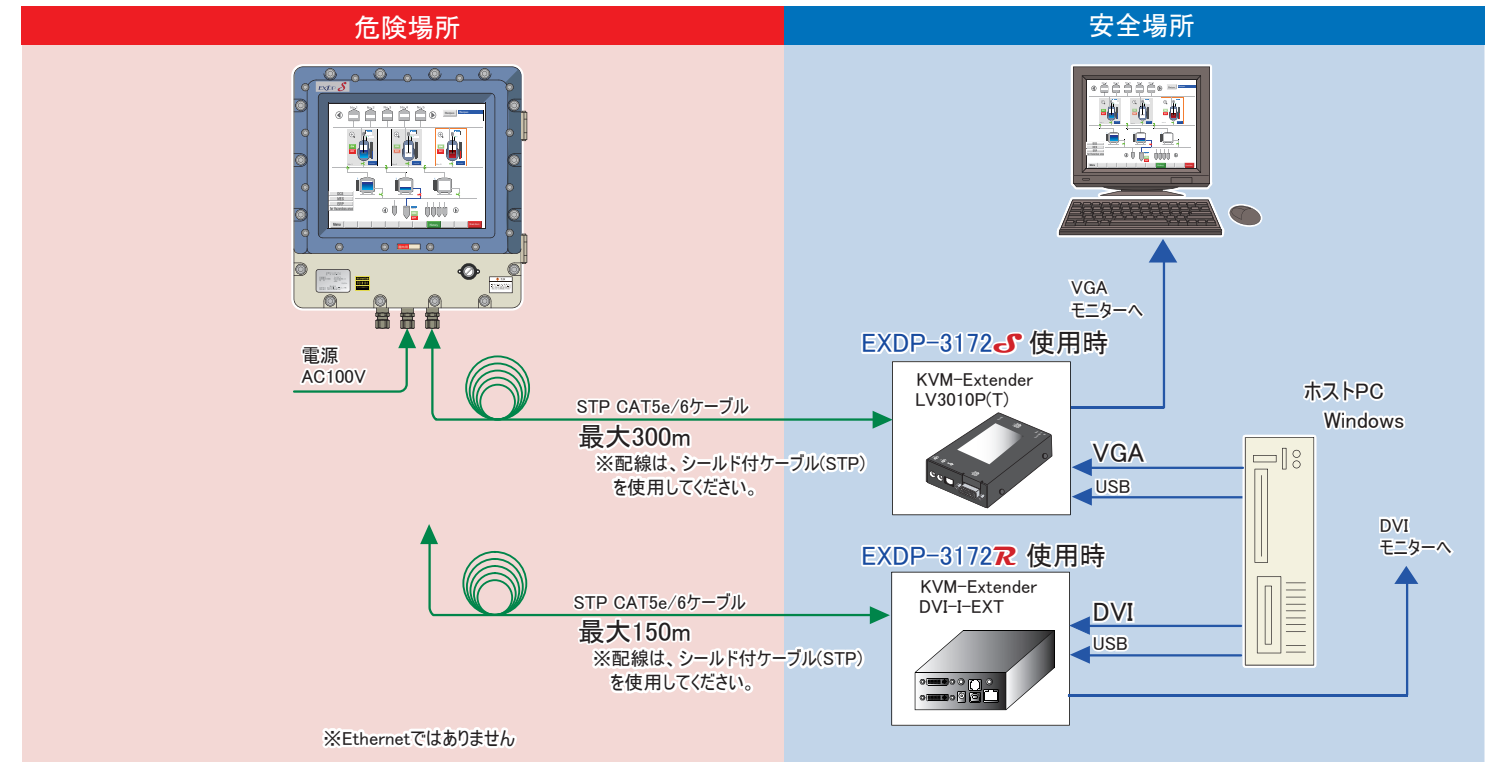
タッチパネル仕様	
検出方式	超音波表面弾性波方式
分解能	6.19 points/mm(Typical)

EXDP-3172S 内部インターフェイス	
画像出力	アナログRGB Dsub15 * 液晶モニターに使用
USB	TypeA 4ポート * (1ポートはタッチパネルに使用) USB/Serial変換器接続可能 防爆形無線キーボードマウス受信機

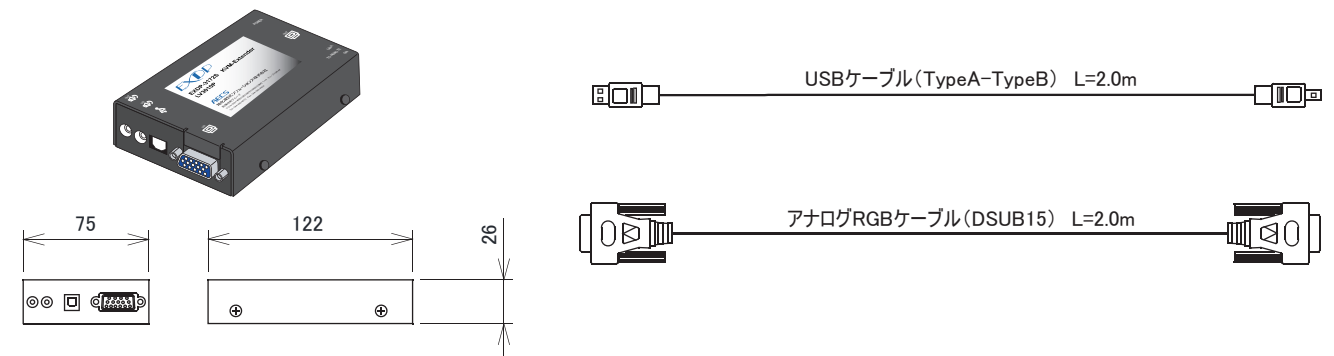
※KVM延長器による画像信号延長を行っている関係上、  
画像チューニングを行っても、Localモニターと全く同じ画質にはなりません。

EXDP-3172R 内部インターフェイス	
画像出力	DVI-D * 液晶モニターに使用
USB	TypeA 4ポート * (1ポートはタッチパネルに使用) USB/Serial変換器接続可能 防爆形無線キーボードマウス受信機

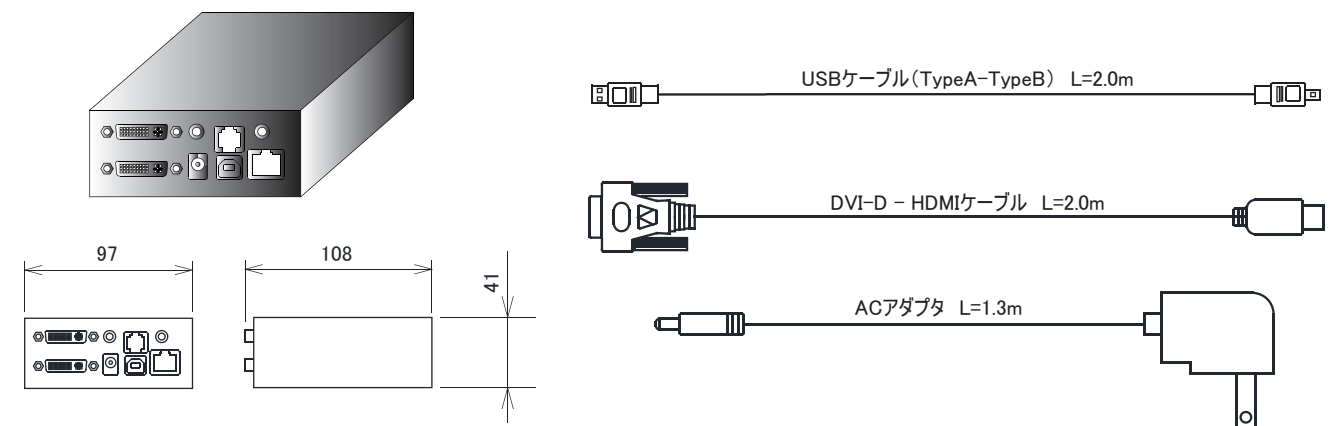
### システム構成



### V3010P (Local) の外形寸法 付属ケーブル仕様・長さ



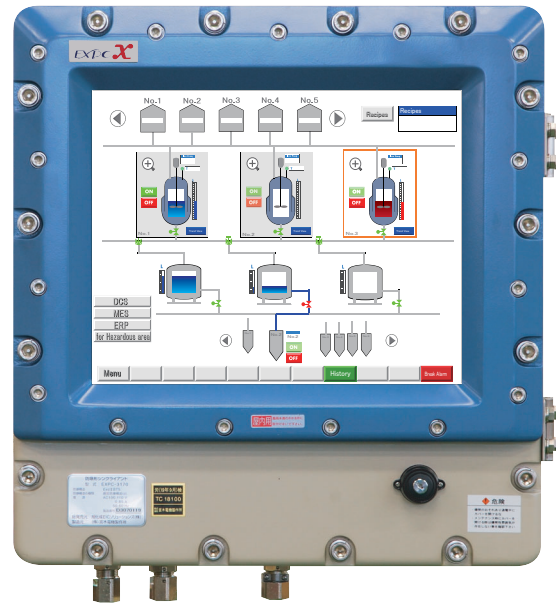
### DVI-I-EXT (Local) の外形寸法 付属ケーブル仕様・長さ



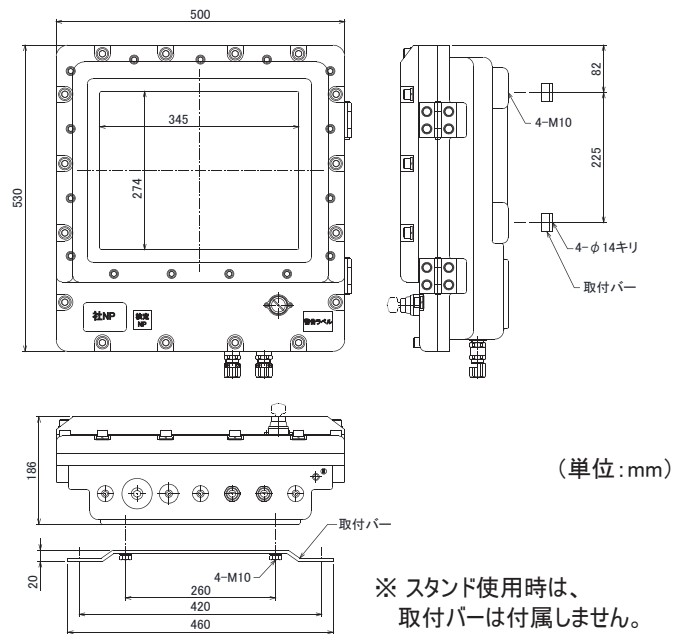
# 防爆形シンククライアント

## EXPC-3170X

防爆エリア ゾーン1、2対応



### 外形寸法



### 仕様

一般仕様	
表示方式	TFTアクティブマトリクス方式カラーLCD
表示有効エリア	337.9(H) × 270.3(V)mm
表示画素数	1,280(H) × 1,024(V)画素
輝度	350cd/m <sup>2</sup>
最大表示色	約1,620万色
定格電圧	AC100V/110V ± 10% 50/60Hz
消費電力	85VA以下
許容耐電圧	AC1,500V 1分間(充電部端子とFG端子間)
使用周囲温度	0~40°C
使用周囲湿度	30~80%RH(結露のないこと)
保護性能	IP4X(室内仕様、水滴等付着しないこと)
接地	D種接地
外形寸法(mm)	W500 × H530 × D186
設計質量	55kg以下(オプション含まず)
冷却方式	自然冷却
材質	アルミニウム合金鋳物

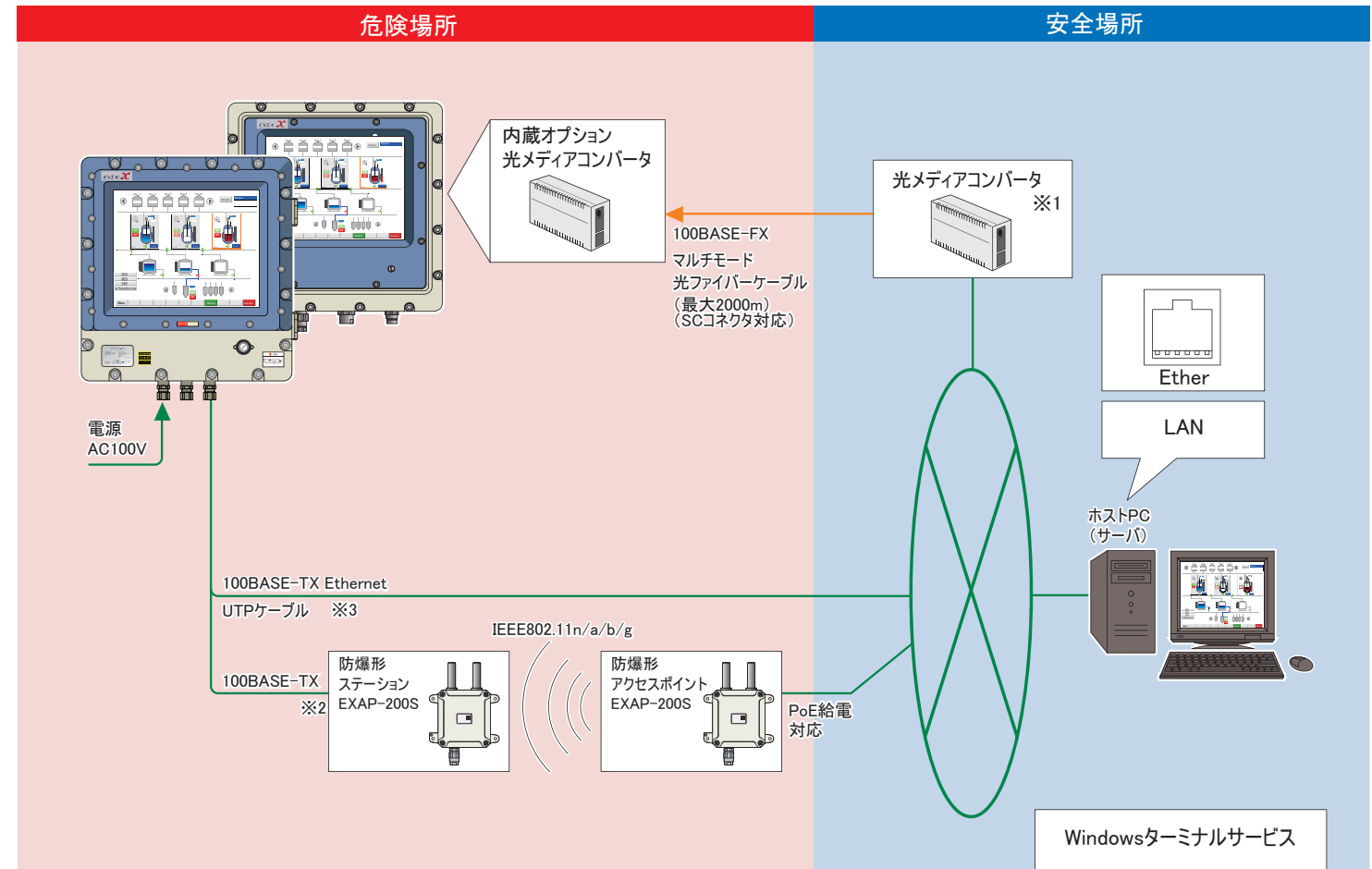
タッチパネル仕様	
検出方式	超音波表面弾性波方式
分解能	6.19 points/mm(Typical)

PC仕様	
OS	Windows10 IoT Enterprise LTSP 2016
CPU	Intel Celeron N3160 2.24GHz
メモリ	DDR3L 4GB
ディスクドライブ	SSD 60GB

※ WES7(Windows Embedded Standard 7)にも対応可能です。詳細はお問い合わせ下さい。

防爆性能	
防爆記号	Exd II BT5
適用箇所	ゾーン1、ゾーン2
型式検定合格番号	第TC18100号

### システム構成



### 接続評価済み商品



株式会社中村電機製作所殿  
2.4GHz無線方式  
受信器はEXPC-3170Xに内蔵

### リモートデスクトップについて

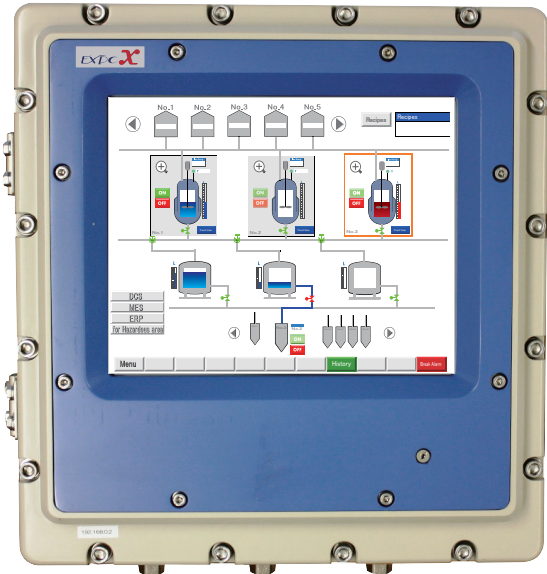
リモートデスクトップ接続でEXPCのシリアルポートをサーバのシリアルポートとして使用することができます。

- ※1 PC側の光メディアコンバータは指定機種 of 導入をお奨めします。
- ※2 EXPC側EXAP-200Sはステーションモードで使用します。
- ※3 ケーブル長は100BASE-TXの最長距離であるHUB-端末間100mです。UTPクロスケーブルによる1:1接続は避け、必ずHUBで接続してください。

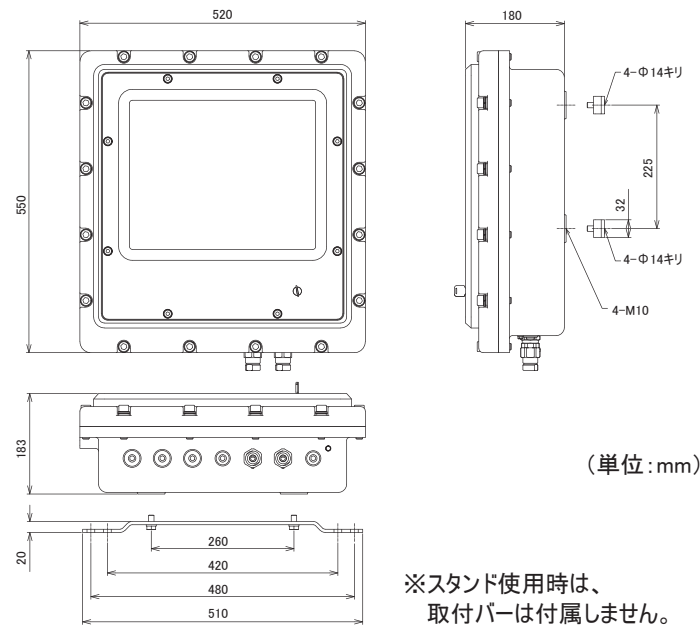
## 防爆形シンククライアント

# EXPC-5170X

防爆エリア ゾーン1、2対応



### 外形寸法



### 仕様

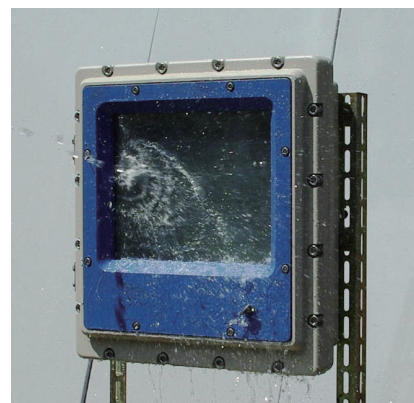
一般仕様	
表示方式	TFTアクティブマトリクス方式カラーLCD
表示有効エリア	337.9(H) × 270.3(V)mm
表示画素数	1,280(H) × 1,024(V)画素
輝度	350cd/m <sup>2</sup>
最大表示色	約1,620万色
定格電圧	AC100V±10% 50/60Hz
消費電力	72VA以下
許容耐電圧	AC1,500V 1分間(充電部端子とFG端子間)
使用周囲温度	0~40°C
使用周囲湿度	30~80%RH(結露のないこと)
保護性能	IP64
接地	D種接地
外形寸法(mm)	W520 × H550 × D183
設計質量	60kg以下(オプション含まず)
冷却方式	自然冷却
材質	アルミニウム合金鋳物

タッチパネル仕様	
検出方式	抵抗膜マルチタッチパネル
分解能	1024 × 1024(15 × 12ゾーン)
寿命	1,000万回

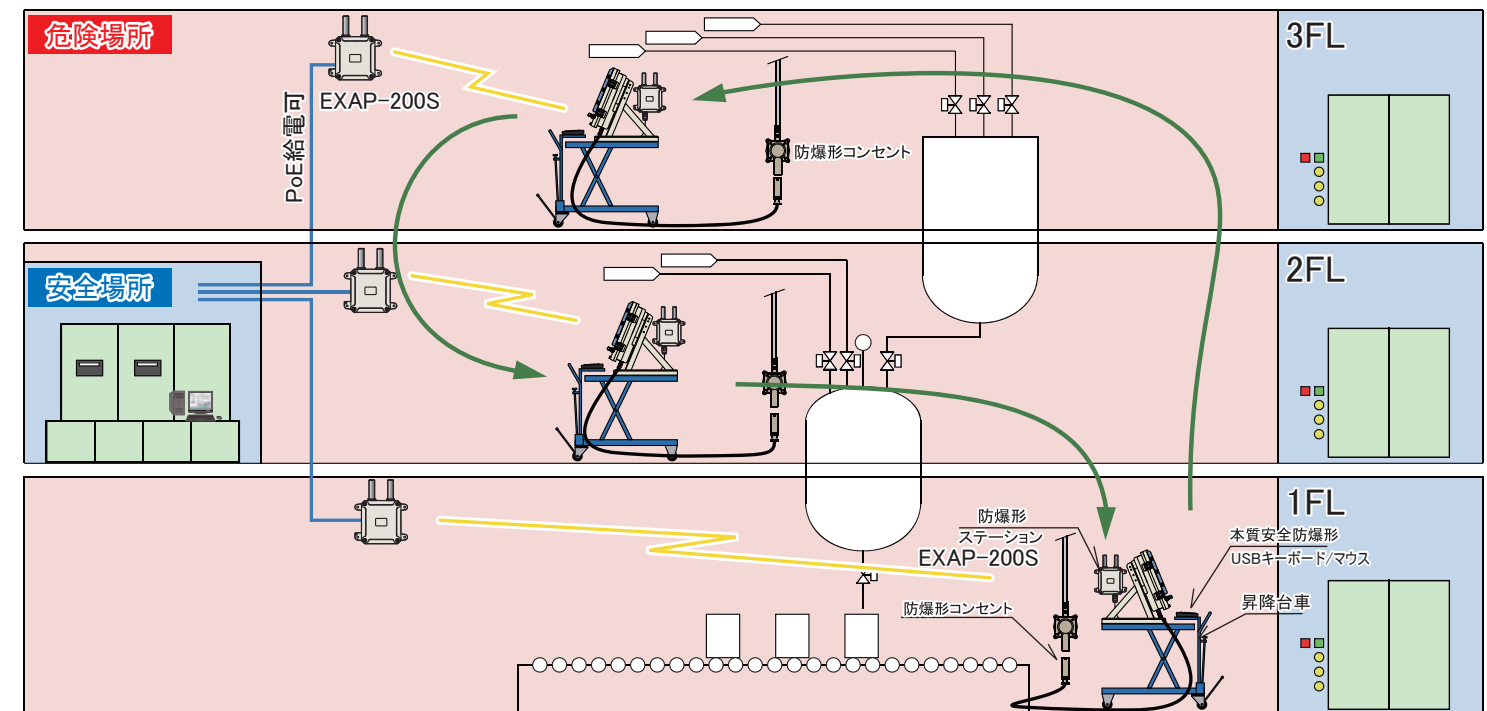
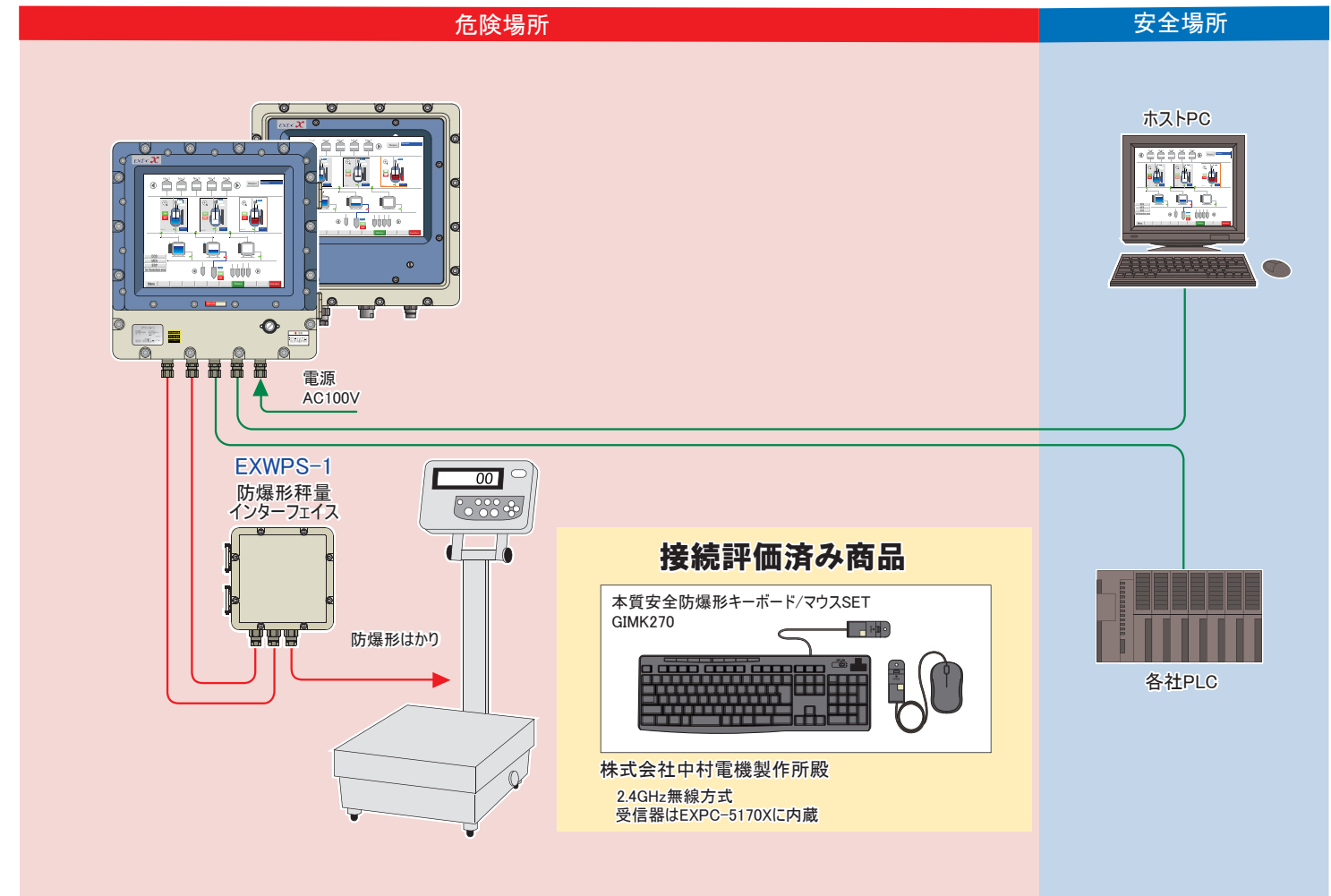
PC仕様	
OS	Windows 10 IoT Enterprise LTSC 2016
CPU	Intel Celeron N3160 2.24GHz
メモリ	DDR3L 4GB
ディスクドライブ	SSD 60GB

※WES7(Windows Embedded Standard 7)にも対応可能です。詳細はお問い合わせください。

### 放水試験



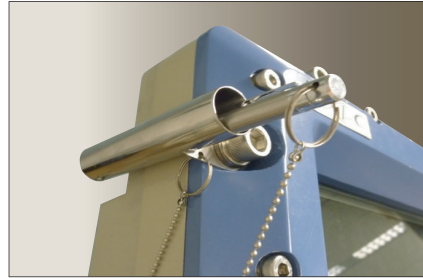
### システム構成



- 1)フロア毎に防爆形アクセスポイント(EXAP-200S)を設置
- 2)EXPCと防爆形ステーションを昇降台車(DS-PS)に搭載し、作業場所に移動して使用できます。
- 3)作業場所には防爆形コンセント(AC100V)が必要です。

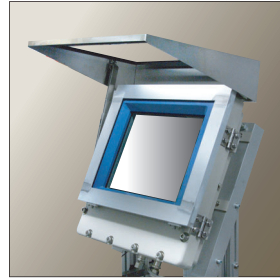
## オプション

### 専用タッチペン、タッチペンホルダー



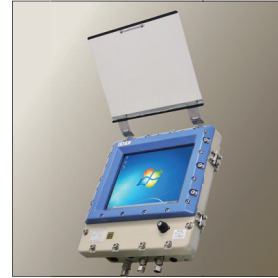
仕様	
型式	専用タッチペン: US-PEN01 タッチペンホルダ(傾斜取付用): PEN-HLD03 タッチペンホルダ(垂直取付用): PEN-HLD21
材質	専用タッチペン: (タッチ部) NBR タッチペンホルダ: SUS304

### 防塵カバー



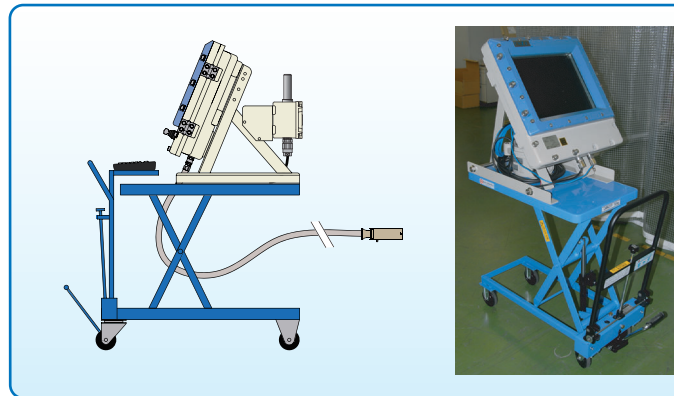
仕様	
型式	EXD-F03
材質	本体: SUS304 窓枠: 導電性 アクリルコート板

### 防滴アクリルカバー



仕様	
型式	EXD-C317
材質	導電性アクリルコート板

### 移動式防爆形シンクライアント



防爆形ステーションEXAP-200S(ステーションモード)で、  
防爆形シンククライアント(EXPC-3170X/EXPC-5170X)を  
移動式に!

防爆形タッチパネル(EXGP-3600R)にも対応可

(移動式組み立て例)

## 接続評価済み商品

### 本質安全防爆形USBキーボード/マウスSET GIMK270 (株式会社 中村電機製作所殿製)



キーボード仕様	
型式	GIKEY270
キーレイアウト	107日本語レイアウト
キー構造	メンブレンキー構造
材質/カラー	ABS樹脂/ブラック
使用電池	単3アルカリ乾電池、LR6×2本
電池寿命目安	約2年
質量	約490g(電池ボックス含まず)

マウス仕様	
型式	GIMA270
センサー方式	オプティカル
解像度	1,000 dpi
総ボタン数	3
材質/カラー	ABS樹脂/ブラック
使用電池	単3アルカリ乾電池、LR6×2本
電池寿命目安	約1年
質量	約70g(電池ボックス含まず)

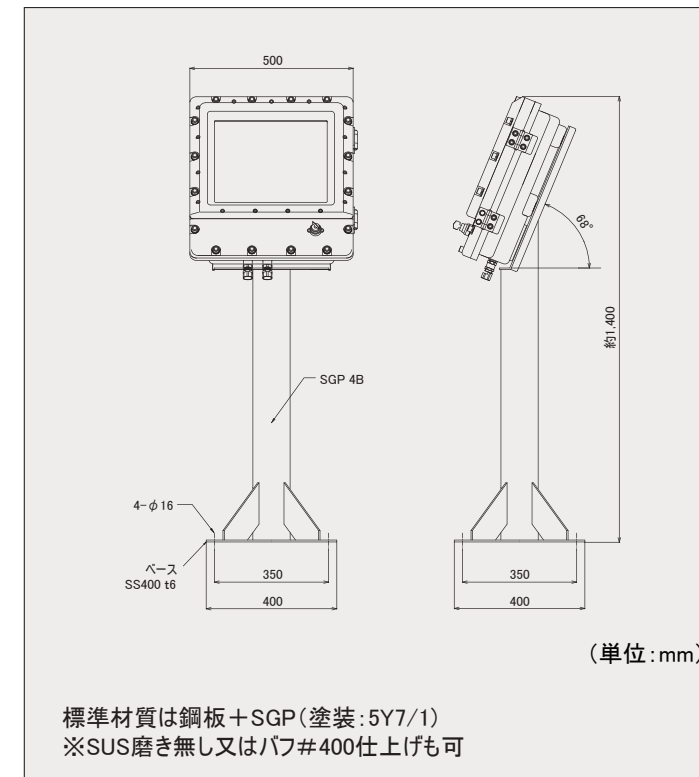
キーボードマウスセット仕様	
型式	GIMK270
防爆構造	ia2G3
型式検定合格番号	第T68493号
インターフェイス	USBコネクタ(EXPC/EXDPIに受信器内蔵)
通信方式	2.4GHz 無線方式
使用周囲温度	0~40°C

※1 これらの商品は、当社商品との接続評価済み商品です。保証内容は各メーカーの基準によります。

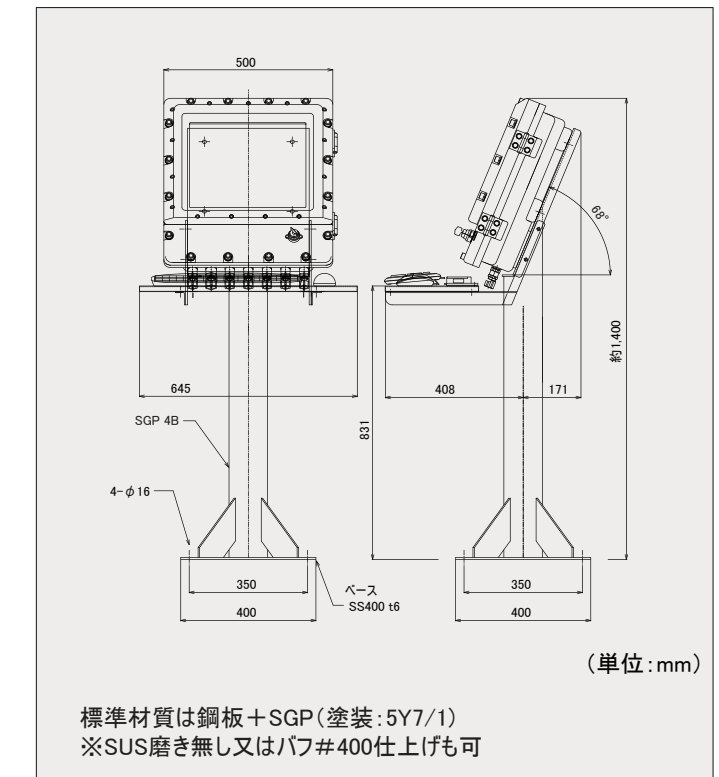
※2 以上の製品は組み込み、動作確認後出荷いたします。

## 外形寸法

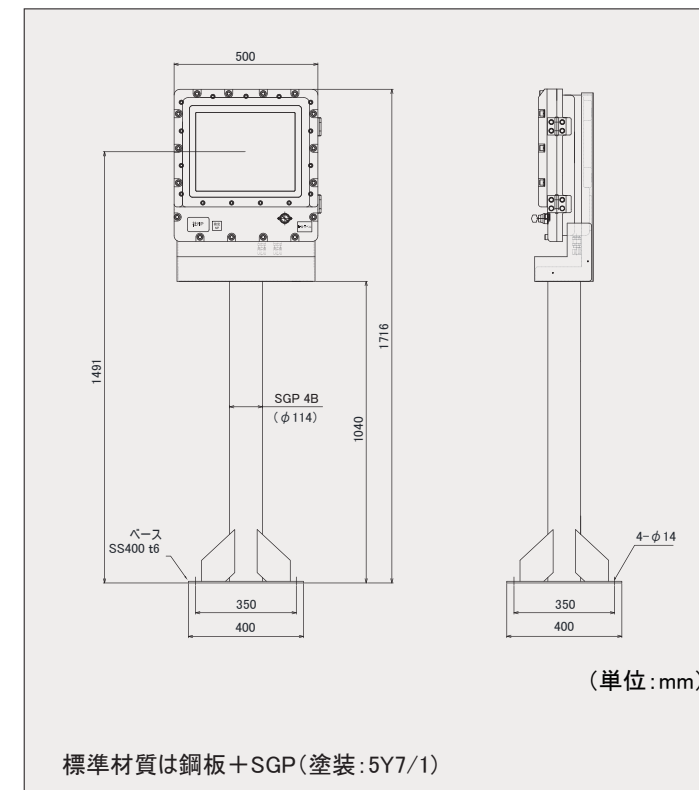
### 傾斜スタンド(EXP-A03740)



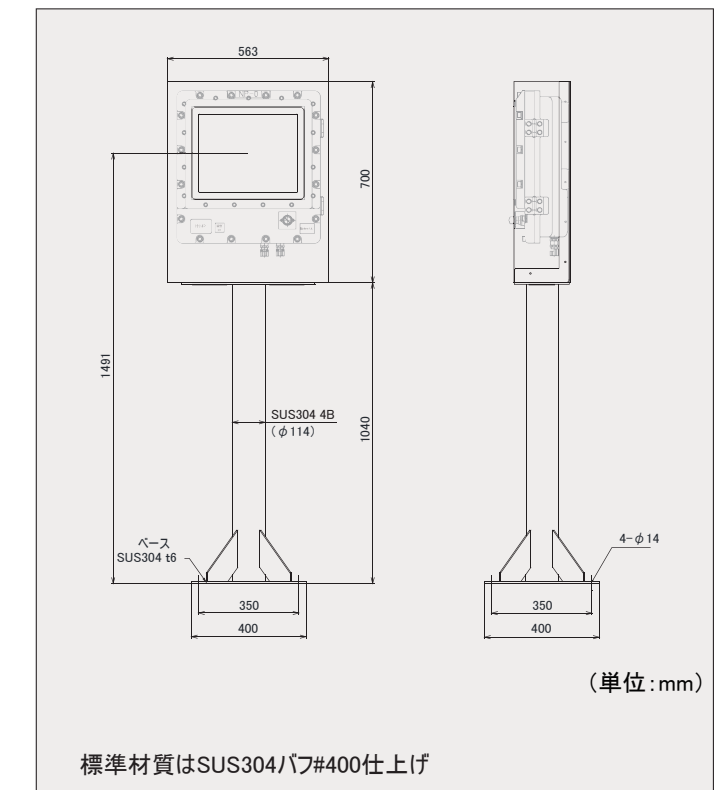
### キーボード用操作架台EXP-TBL1付傾斜スタンド



### 垂直スタンド(EXP-C03740)

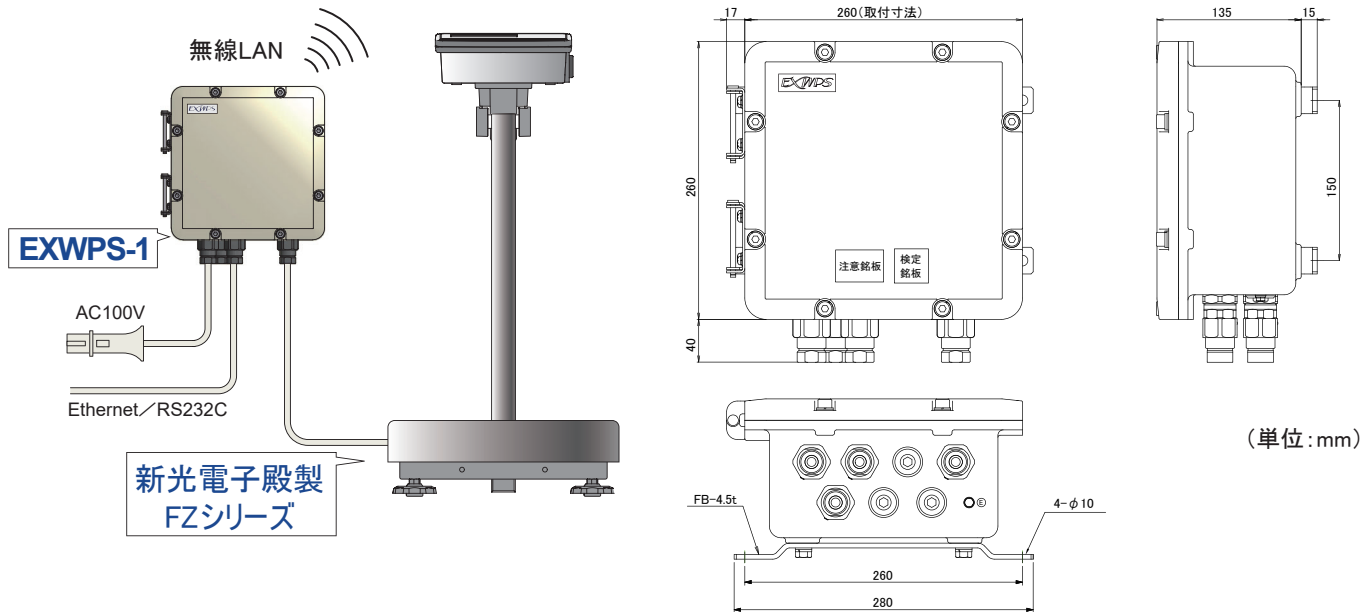


### 全面カバー付垂直スタンド(EXP-ES374B)



## 防爆形秤量インターフェイス EXWPS-1

### 外形寸法



### 仕様

一般仕様	
定格電圧	AC100V 50/60Hz
消費電力	50VA (突入電流10.5A-Max)
周囲温度	0~40°C
周囲湿度	30~80%RH (結露なきこと)
保護性能	IP65
接地	D種接地
外形寸法 (mm)	W260×H260×D135
設計質量	約11kg
材質	アルミニウム合金鋳物

防爆性能	
防爆記号	Exd (ia) II BT4
適用箇所	ゾーン1、ゾーン2
型式検定合格番号	第TC21467号

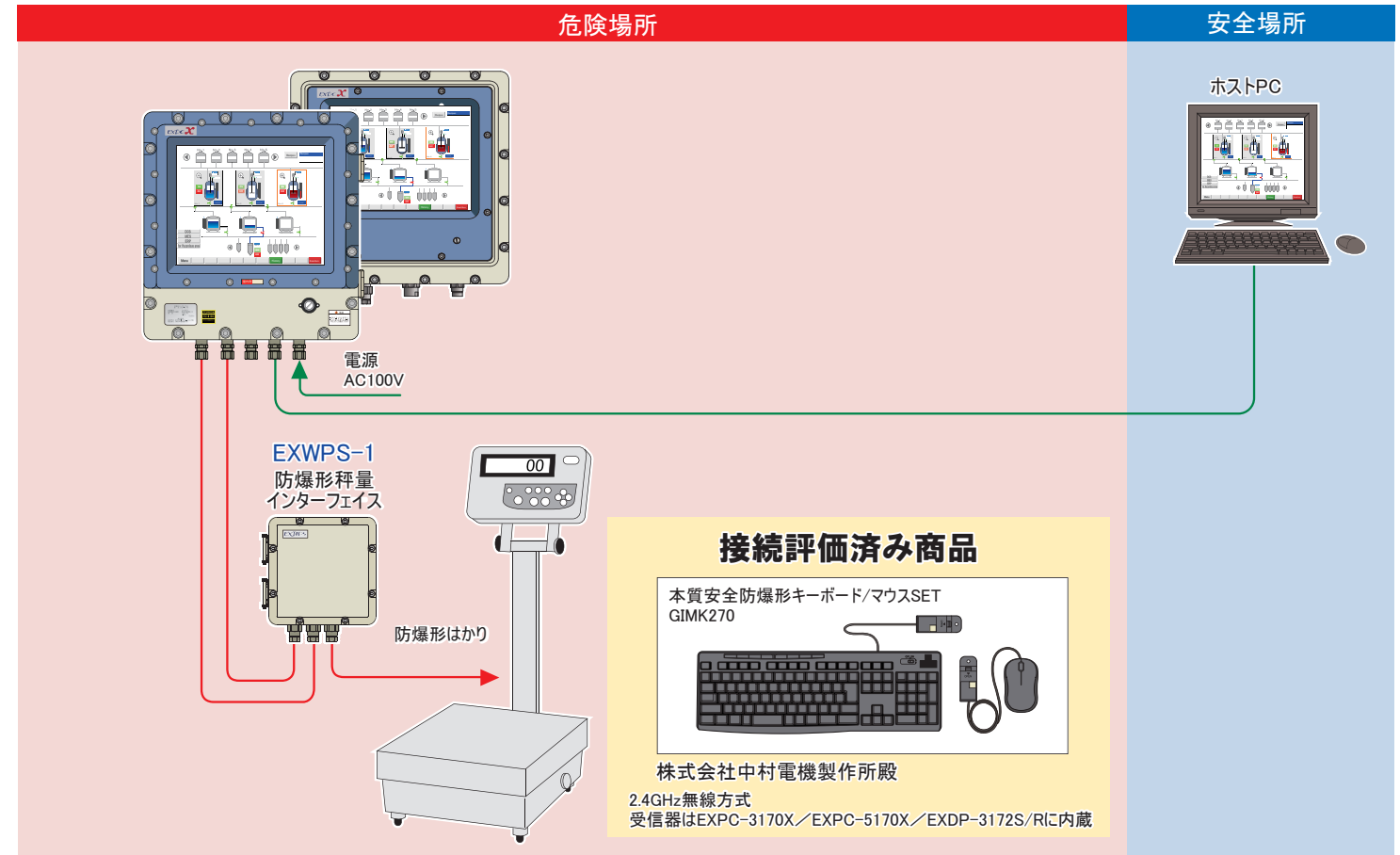
秤量器 (新光電子FZシリーズ)	
FZ-****/A****	0~3200g
FZ-****KF	0~300kg各種

信号変換仕様		
電源	DC12~48V AC100V/DCアダプタ付属	
周囲温度	0~55°C	
周囲湿度	5~95%RH (結露なきこと)	
有線LAN (オプション)	スピード	10/100Mbps
	接続	RJ45
無線LAN (オプション)	規格	802.11a/b/g
	モード	インフラストラクチャ/Ad-Hoc
	セキュリティ	WEP 64bit/128bit 他
シリアル	ポート数	1ポート
	規格	RS232C/422/485
	接続	Dsub9ピン Mコネクタ
	ボーレート	50bps~921.6Kbps

※接続秤量器の詳細は、お問い合わせ下さい。

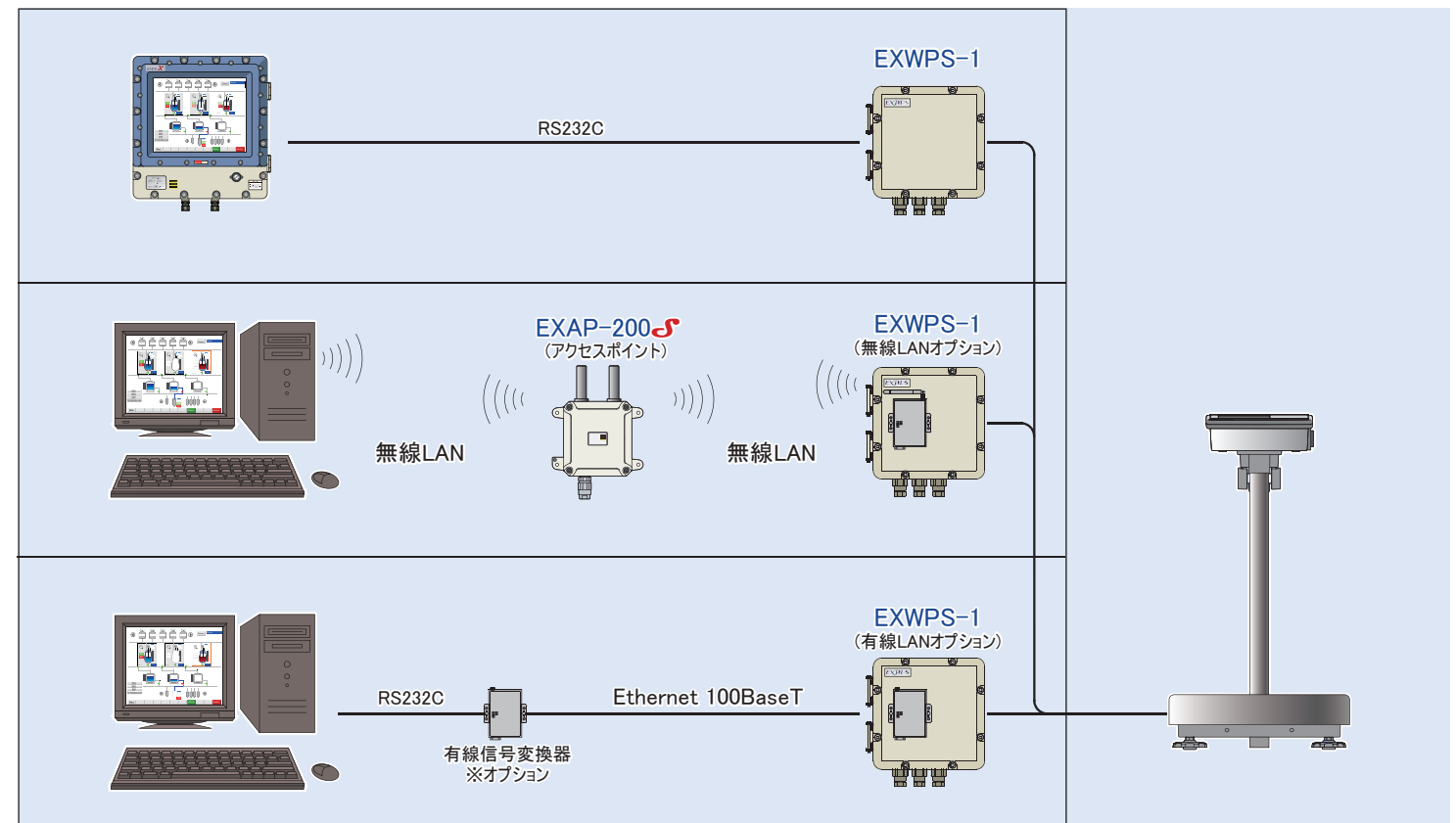
- 0~300kgまで新光電子殿 FZシリーズに対応
- 電源ユニット収納場所が不要
- 移動式秤量システム実現へ
- 現場でRS232C/有線LAN/無線LANで秤量データを収集できます。

### システム構成



### 接続図

- RS232C接続
- 有線LAN接続
- 無線LAN接続



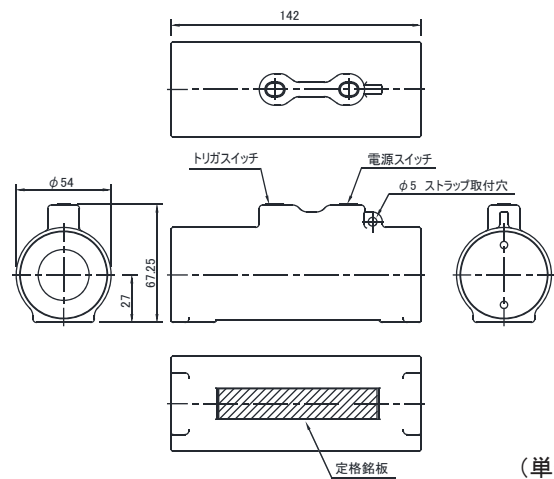
# Bluetoothスキャナを防爆化！

## 防爆形スキャナ

# EXSC-QB

データ収集システムをよりEasyに！無線でバーコードを読み取り！

### 外形寸法



### 仕様

防爆形スキャナ仕様	
型式	EXSC-QB
電圧、電流	DC +3 V、電流 0.6 A
適合電池	LR6/1.5V 単3アルカリ乾電池 × 2本
Bluetooth	無線出力クラス2
光源	赤色LED、波長 640 nm
外形寸法 (mm)	$\phi 54$ mm × 142 mm (突起部: H 67 mm)
材質、塗装色	アルミニウム合金鋳物、5Y7/1 半艶
設計質量	約600 g

防爆性能	
防爆記号	d2G4
適用箇所	ゾーン1、ゾーン2
型式検定合格番号	第T70187号

スキャナ内機仕様	
読み取りコード (1次元)	EAN-13/8(JAN-13/8)、UPC-A/E、UPC/EAN、Interleaved 2 of 5(ITF)、CODABAR(NW-7)、CODE39、CODE93、CODE128、GS1-128 (EAN-128)、GS1 DataBar (RSS)
読み取りコード (2次元)	QRコード、マイクロQRコード、iQR、SQRC、PDF417、マイクロPDF417、Data Matrix(ECC200)、Aztec、EAN/UPC、GS1 DataBar Composite、Maxicode e
通信方式	Bluetooth Ver.2.1
プロファイル	SPP、HID
動作時間 ※	50時間
動作温度範囲	0~40 °C

- ※注意事項・その他
- 動作時間は5秒間に1回、コードを読み取った場合です。
  - EXSC御導入前に、テスト機で検証することができます。お問い合わせください。
  - EXSCで読み取ったコードは、USBキーボード入力となります。オプションでRS232C入力にも変換できます。



### システム構成

