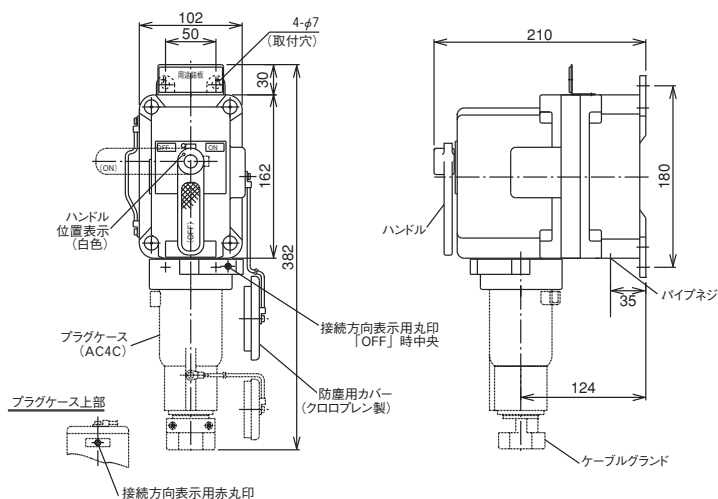
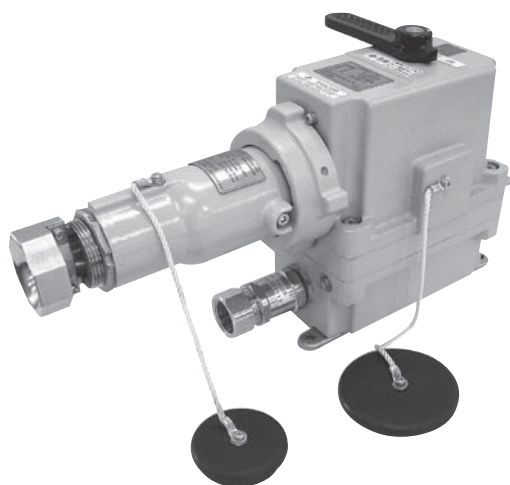


■21EC-P-T形 (通信機用、国内・海外検定合格品)



●IEC国際規格取得 (CENELEC認証) ※ATEX最新規格でない為、補用品として取り扱っております。

防 爆 記 号 : II 2G EExde IIBT6

合 格 No : KEMA02ATEX2286

CEマーキング : CE0344

●電気機械器具構造規格取得

防 爆 記 号 : Exde IIBT6

合 格 No : TC16737

■仕 様

1. 定 格 : 6P 48V 1A
2. 材 質 : 受口ケース アルミダイカスト  
プラグケース アルミ鋳物  
プラグ接続部 三元合金
3. 塗装色 : マンセル記号 5Y7/1, ハンドルN1.5  
ウレタン塗装
4. 質 量 : 受口 3.8kg  
プラグ 1.0kg
5. 周囲温度 : -20℃~+60℃

■インターロック機構

ハンドルが“ON”の状態ではプラグは抜きできない安全面に配慮した構造です。  
プラグを抜く場合は“OFF”にしてください。

■引込口

受口電源

パイプネジ G1 1/4 (36mm) まで可能です。

ケーブル引込 ケーブルは仕上外径をご指示下さい。

適用ケーブル仕上外径9.0~20φ

プラグ側 (ベルマウス)

ケーブルは3PNCTまたは3RNCTの25.9φまでとなっていますので、ケーブル仕上外径をご指示下さい。

結線図

