

接 続 箱



耐圧防爆形接続箱／ステンレスシリーズ防爆形接続箱

- 工場電気設備防爆指3850に基づき製作された接続箱で、電線とケーブル間相互の中継または分岐接続に使用します。
- 配線用付属品類は、労働安全衛生規則第280条において「電気機械器具」の定義から除外されており、労働安全衛生法第42号の2による形式検定の対象とはなっておりません。したがって他の電気機器のように検定合格シールは付きません。
- 防爆性能が確認された接続箱を使いたいというユーザーには、第三者機関としてガス蒸気危険場所で使用される接続箱の防爆性能の認定を行う認定制度が発足しています。認定作業は改正技術的基準に基づいて行なわれ、認定に合格したものには合格証の番号が発行され形式検定と同様に合格シールが付きます。有効期限は3年で更新となります。
- 各種認定品を準備しておりますが、仕様によっては同一形式の範囲から外れる事もありますので認定品の要求をされる場合はその都度おたずね下さい。

耐圧防爆接続箱

防爆記号 Exd IIBT4/d2G4

●二方出形



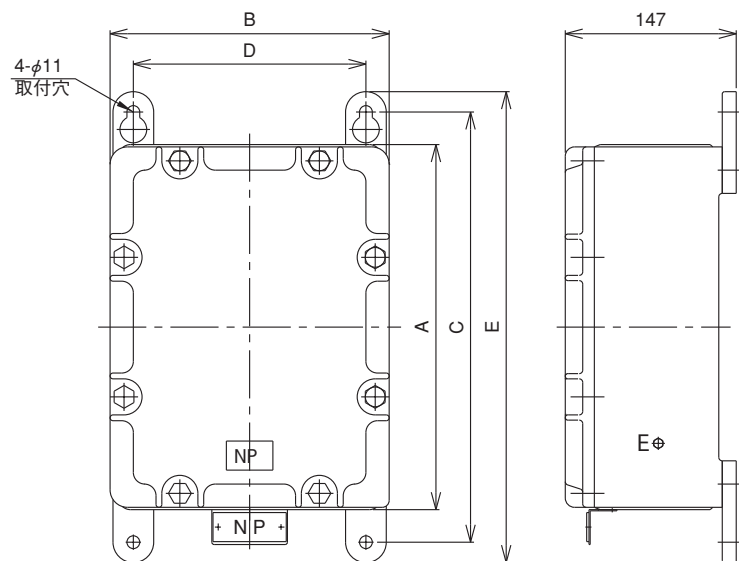
8AD-J



12AD-J

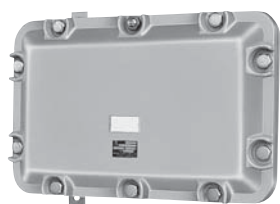
■仕様

1. 定格 : 500V
2. 材質 : 鋳鉄製
締付ボルト ステンレス製
3. 塗装色 : マンセル記号 5Y7/1

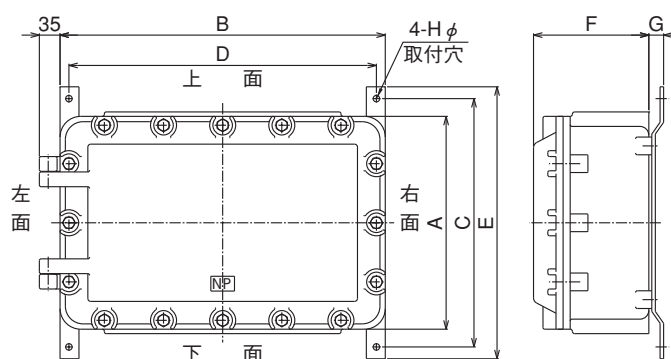


形式	A	B	C	D	E	質量
6AD-J	260	206	320	165	355	21kg
8AD-J	310	240	370	200	405	26kg
10AD-J	360	240	420	200	455	29kg
12AD-J	410	240	470	200	505	31kg

●四方出形



42AD-J



●三方出形



53AD-J

形 式	A	B	C	D	E	F	G	H	質 量
42AD-J	260	400	300	370	330	185	18	11	62kg
53AD-J	360	550	420	520	460	200	20	14	100kg

標準端子台極数					
端子台の容量 (A)	15A	30A	60A	100A	200A
接続電線の太さmm ²	2	8	22	60	100
端子接続ネジ	M3.5	M5	M6	M8	M10
二 方 出 形	6AD-J	12×2	7×2	-	-
	8AD-J	14×2	8×2	6×1	-
	10AD-J	16×2	9×2	7×1	-
	12AD-J	23×2	14×2	11×1	4×1
四方出形	42AD-J	21×3	14×3	10×1	9×1
三方出形	53AD-J	35×3	21×3	17×2	12×1
					10×1

標準引込口数								
形 式	引込面	電線管(mm)	16	22	28	36	42	54
		引込ケーブル仕上外径(φ)	6~12 (GTV-16)	12~16 (GTV-22)	16~20 (GTV-28)	20~26 (GTV-36)	26~30 (GTV-42)	30~38 (GTV-54)
二 方 出 形	6AD-J	上・下	各5コ	各3コ	各3コ	各2コ	各2コ	各2コ
	8AD-J	〃	各7コ	各4コ	〃	各3コ	〃	〃
	10AD-J	〃	〃	〃	〃	〃	〃	〃
	12AD-J	〃	〃	〃	〃	〃	〃	〃
四 方 出 形	42AD-J	上・下	各12コ	各12コ	各6コ	各5コ	各4コ	各3コ
		右・左	各7コ	各4コ	各3コ	各3コ	各2コ	各2コ
三 方 出 形	53AD-J	上・下	各16コ	各14コ	各6コ	各5コ	各4コ	各3コ
		右	8コ	7コ	4コ	3コ	2コ	2コ

※鋼板製大形接続箱も製作致します。詳細は最寄の営業所へお問合せ下さい。



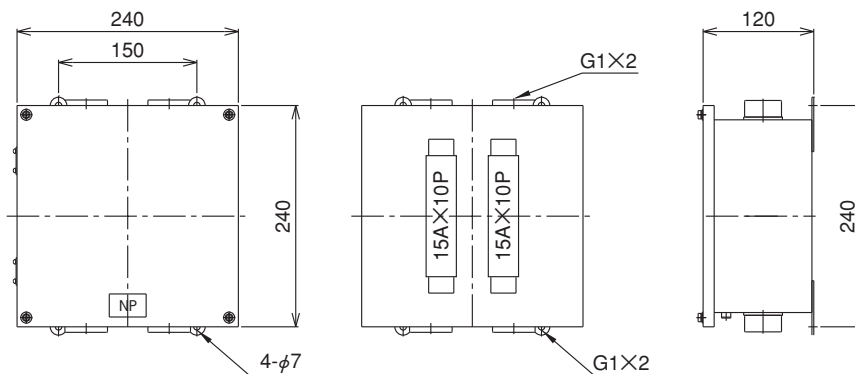
ESN形



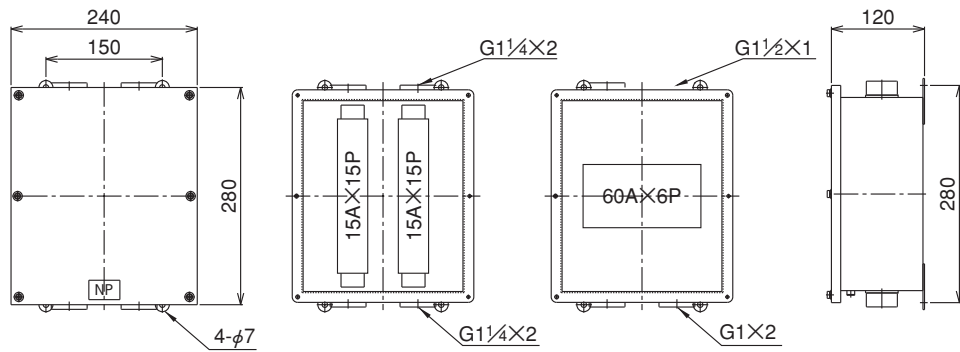
- 耐食耐候性に優れたステンレス製ボックスとしパッキン付防水構造としているため腐食性ガス雰囲気および屋外でも安心してご使用頂けます。
- 保護構造はIEC保護等級IP65です。
- 危険場所でご使用頂けます。
- 端子台は性能の優れた強化ポリエステル樹脂製です。
- 制御回路中継用と動力回路中継用があります。
- 耐圧金属管引込金具または耐圧パッキン式ケーブルグランド付です。
- 塗装色 マンセル記号 5Y7/1 5分艶 (外面のみ)

形式	収納端子台	端子ねじ径	電線管 引込面	最大引込口数						質量 (kg)
				16	22	28	36	42	54	
ESN6-J	15A×20P	M3.5	上・下	各5	各4	各2	各2	-	-	4.0
			左・右	各7	各5	各3	-	-	-	
ESN8-J	15A×30P	M3.5	上・下	各5	各4	各2	各2	-	-	4.5
			左・右	各9	各7	各4	各3	-	-	
ESN10-J	15A×40P	M3.5	上・下	各5	各4	各2	各2	-	-	5.0
			左・右	各11	各9	各4	各3	-	-	
ESN12-J	15A×50P	M3.5	上・下	各5	各4	各2	各2	-	-	7.0
			左・右	各14	各11	各6	各4	各3	-	
ESN24-J	15A×75P	M3.5	上・下	各10	各7	各4	各4	-	-	8.0
			左・右	各14	各11	各6	各4	各3	-	
ESN8-J	60A×6P	M6	上・下	各5	各4	各2	各2	-	-	4.0
ESN12-J	100A×3P	M8	上・下	各5	各4	各2	各2	-	-	6.0
ESN24-J	100A×6P	M8	上・下	各10	各7	各4	各4	-	-	7.0

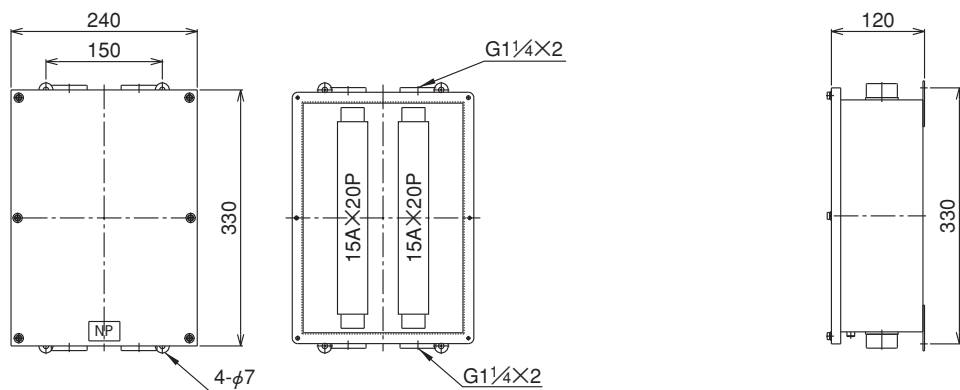
ESN6-J AC500V 15A 20P



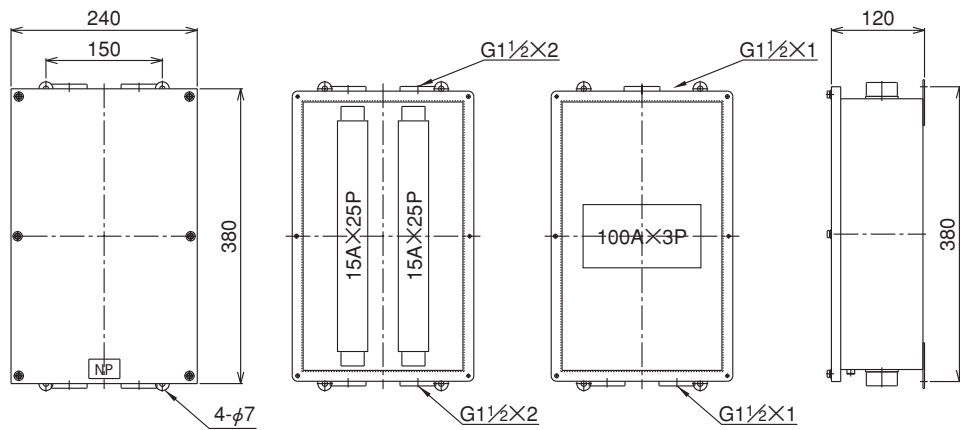
ESN8-J AC500V 15A 30P (AC500V 60A 6P)



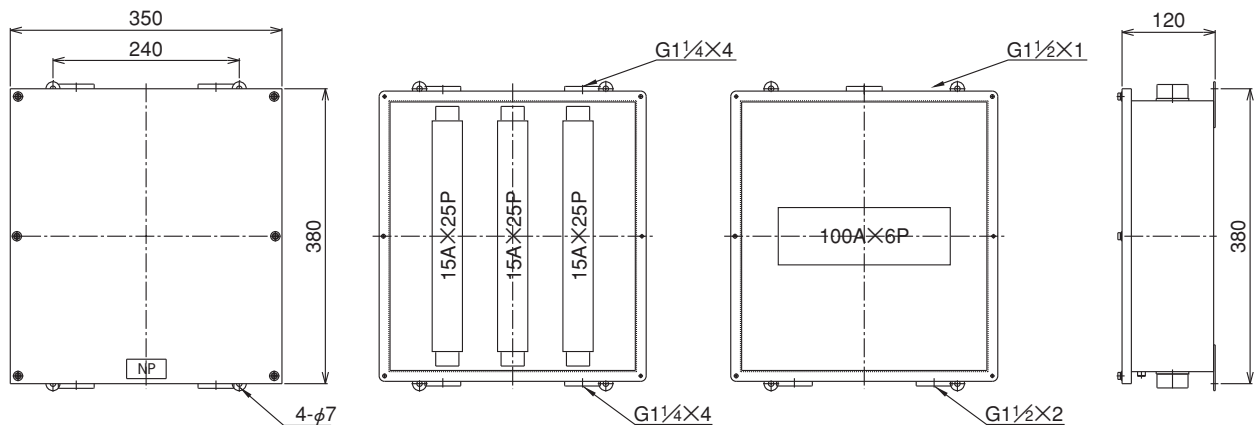
ESN10-J AC500V 40P



ESN12-J AC500V 15A 50P (AC500V 100A 3P)



ESN24-J AC500V 15A 75P (AC500V 100A 6P)





当社の認定取得接続箱

形式	防爆記号	仕様		認定合格番号	取得日
ZEA-880140	Exd II BT4	500V	500A-15P	TIIS-JT0012	平成14年 4月26日
8AD-J1	Exd II BT4	600V	8A-28P	TIIS-JT0013	平成14年 5月 7日
ESN6-J1	Exe II T6	500V	10A-20P	TIIS-JT0014	平成14年 5月 7日
12AD-J1	Exd II BT4	600V	13A-12P	TIIS-JT0015	平成14年 5月 9日
			10A-23P		
ESN10-J1	Exe II T6	500V	20A-12P	TIIS-JT0016	平成14年 6月18日
			10A-20P		
ESN12-J1	Exe II T6	500V	20A-15P	TIIS-JT0017	平成14年 6月18日
			10A-25P		
ESN8-J1	Exe II T6	500V	20A-8P	TIIS-JT0018	平成14年 7月19日
			10A-15P		
ESN24-J1	Exe II T6	500V	20A-15P	TIIS-JT0019	平成14年 8月20日
			10A-50P		
53AD-J1	Exd II BT4	600V	20A-20P	TIIS-JT0020	平成14年 8月20日
			10A-70P		
42AD-J1	Exd II BT4	600V	20A-14P	TIIS-JT0021	平成14年 8月20日
			10A-23P		

接続箱のご使用にあたっては認定品をお選びください。当社は順次認定品のバリエーションを増やし、市場のニーズに応じていきます。

特殊品と思われる物でもご相談ください。認定、又は検定取得からご相談に応じます。

外形及び寸法は、耐圧防爆接続箱、ステンレスシリーズ接続箱の項を参照下さい。